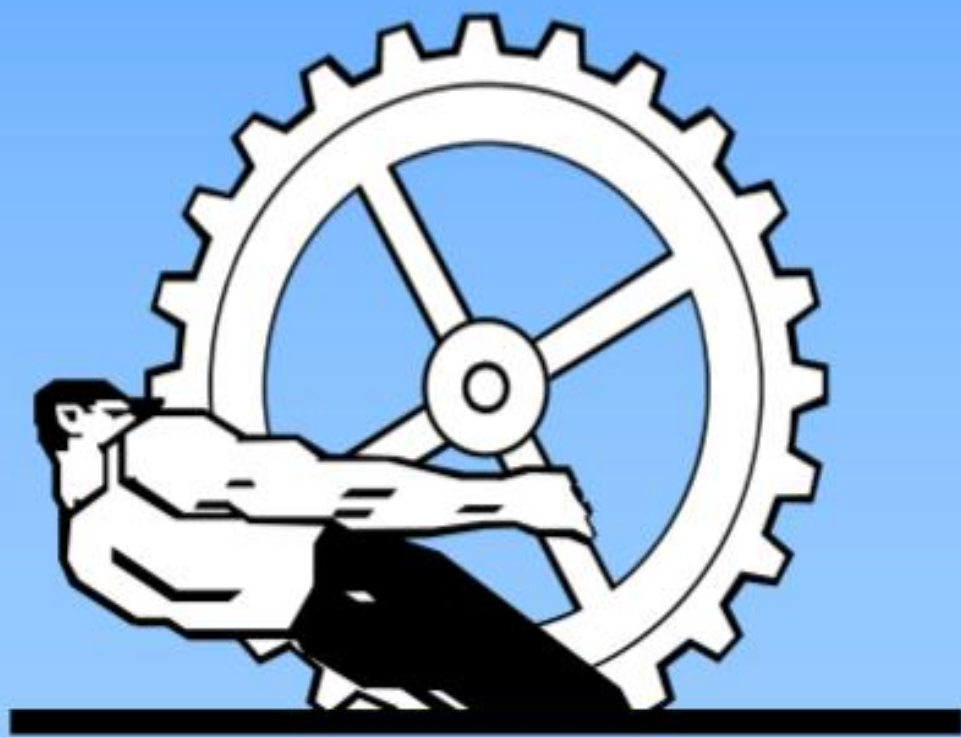


## 第六节 机械的润滑与密封



## 一、润滑

一向承载的两个摩擦表面引入润滑剂，是减少摩擦力及磨损等表面破坏的有效措施之一。

润滑时，应首先根据工况等条件，正确选择润滑剂和润滑方式。

### 润滑剂的主要作用为：

- 1、降低摩擦功耗、节约能源；
- 2、减少或防止机器摩擦副零件的磨损；
- 3、降低温升
- 4、防锈
- 5、缓冲、吸振
- 6、清洗摩擦表面，密封和防尘

## 2. 润滑脂

钙基	抗水性好、耐热性差、价廉
钠基	抗水性差、耐热性好、防腐性较好
锂基	抗水性和耐热性好
铝基	抗水性好、有防锈作用、耐热性差

### 主要指标

针入性：表征润滑脂稀稠

针入性  $\searrow$  —— 润滑脂越稠  $\begin{cases} \nearrow \text{承载} \\ \nearrow \text{摩擦阻力} \end{cases}$

滴点：润滑脂受热后开始滴落的温度，表征耐高温的能力

润滑脂工作温度一般应低于滴点 $20 - 30^{\circ}\text{C}$

# 润滑方式

- 1、手工定时润滑  
—低速、轻载或不连续运转

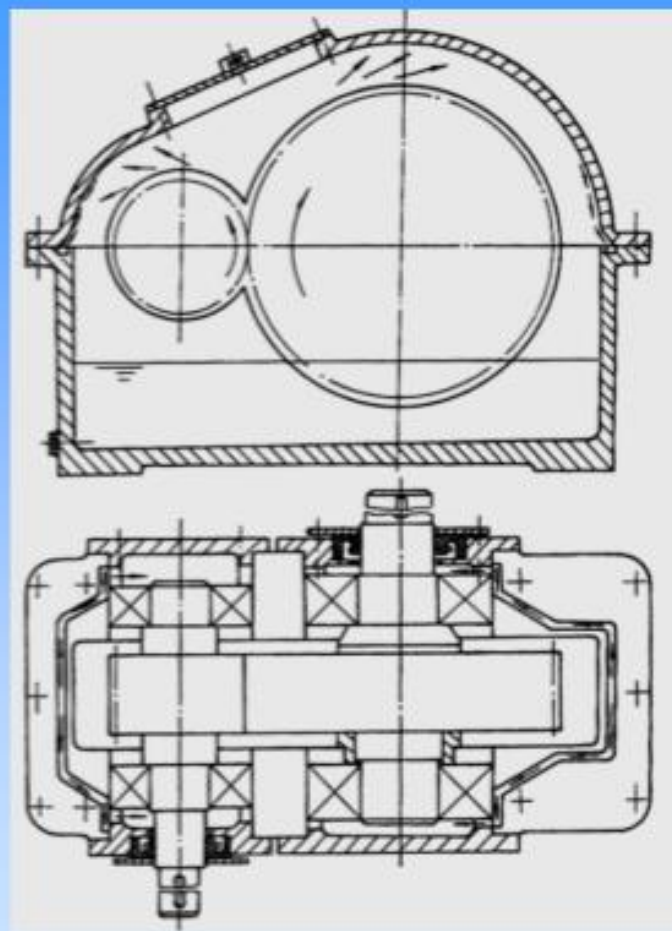
用油量少

油嘴、油杯和油枪

- 2、油绳  
—用于载荷、速度大的场合

- 3、油浴、溅油润滑  
—中速、中载的重要机械  
连续供油，并冷却

转动件的圆周速度为 $1\text{m/s}$   
 $\leq v \leq 10\sim 15\text{m/s}$



减速箱的润滑

#### 4、油雾润滑

—高速、轻载的齿轮和轴承

齿轮：

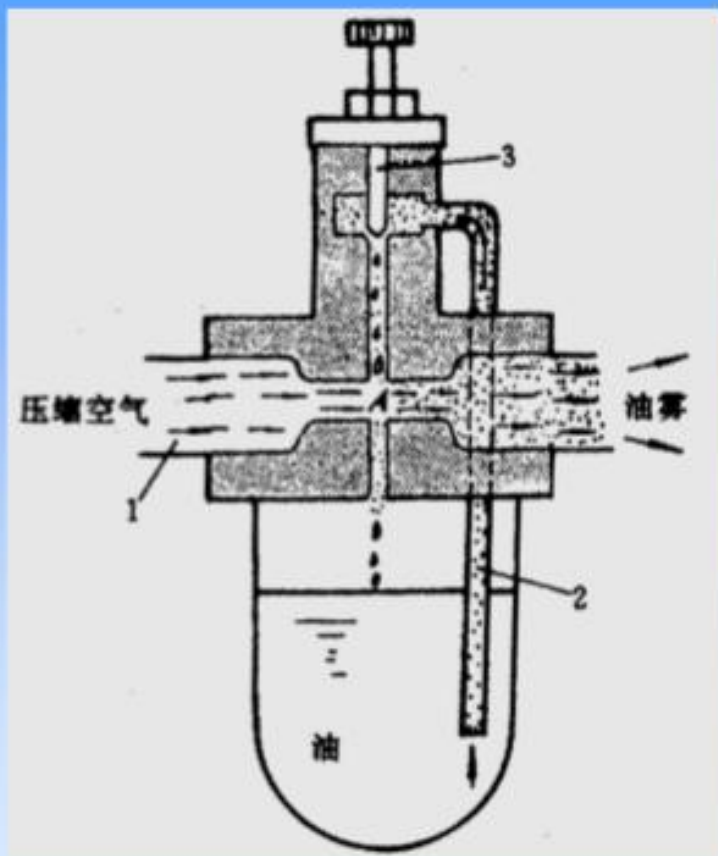
圆周速度为  $v > 5 \sim 15 \text{m/s}$

轴承：

$dn > 600000 \text{mm} \cdot \text{r}/\text{min}$  ( $d$ 为轴承内径， $n$ 为工作转速)

油雾润滑装置的组成：

喷管、吸管和油量调节器



油雾润滑装置

## (1) 粘度

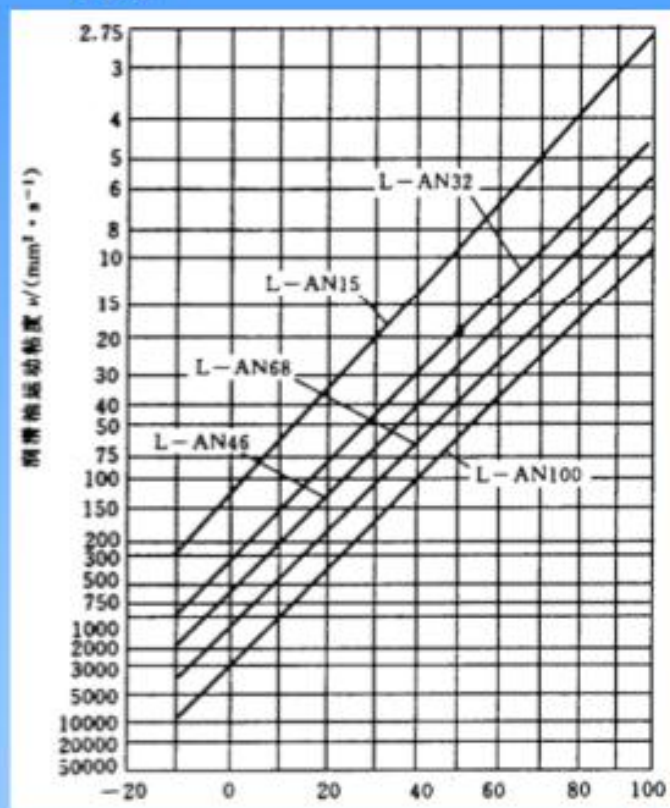
温度  $\nearrow$  ——— 粘度  $\searrow$

压力  $\nearrow$  ——— 粘度  $\nearrow$

流体抵抗变形的能力称为粘度，以流体内摩擦阻力表示  
 $cSt$

## (2) 润滑油的选择

- ★ 外载大 — 难形成油膜 — 选粘度高的油
- ★ 速度高 — 摩擦大 — 选粘度低的油
- ★ 温度高 — 油变稀 — 选粘度高的油
- ★ 比压大 — 油易挤出 — 选粘度高的油



粘度—温度曲线

$^{\circ}C$

## 二、密封

—阻止液体、气体工作介质或润滑剂泄漏，防止灰尘、水分进入润滑部位。

### 密封的选择

使用时，应根据压力、速度、工作温度等工作条件，选择经济、合理的密封**类型**和**结构**（参见表14-4）。

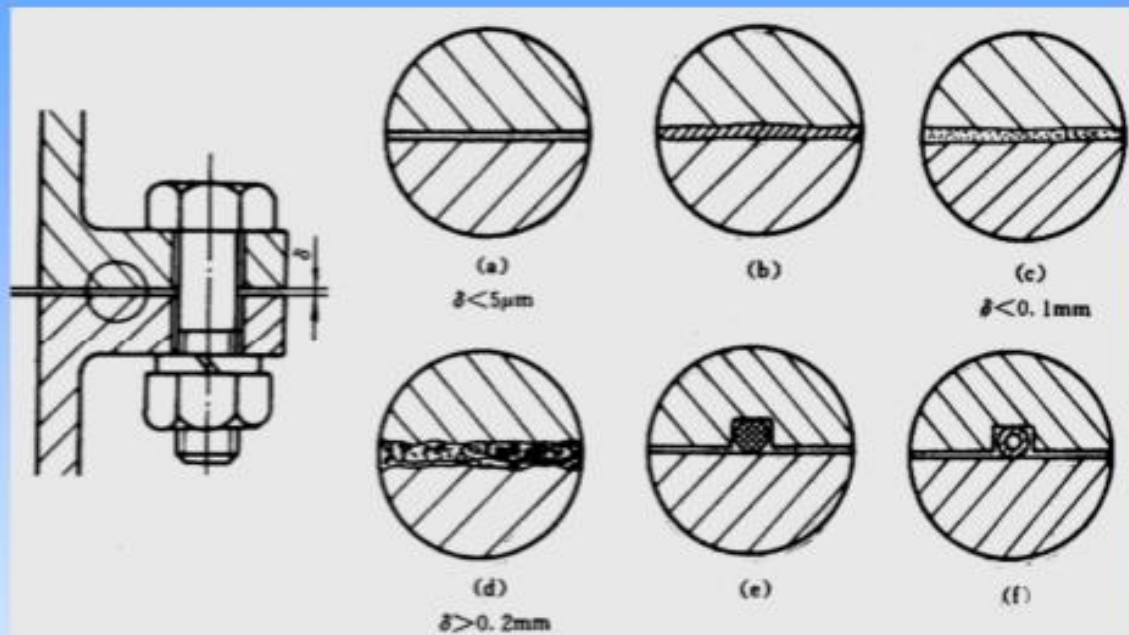
密封件大部分都有相应的标准和规格，应尽量选用**标准件**。

根据被密封表面是否有相对运动，密封分为静密封和动密封。

# 1、静密封

结合面平整、光洁，在螺栓固紧压力下贴紧而密封。

一般，结合面的间隙小于 $5\mu\text{m}$ ，且需研磨加工。



静密封



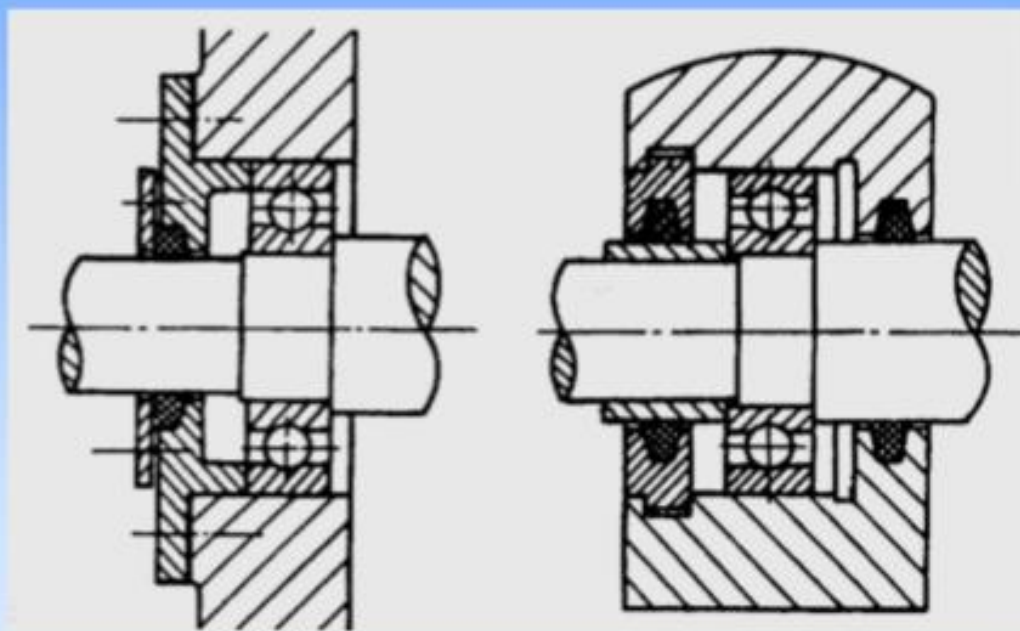
## 2、动密封

结构简单，  
一般只用于低速  
( $v < 4 \sim 5\text{m/s}$ )  
脂润滑处，主要  
起防尘作用。

压盖轴向压紧

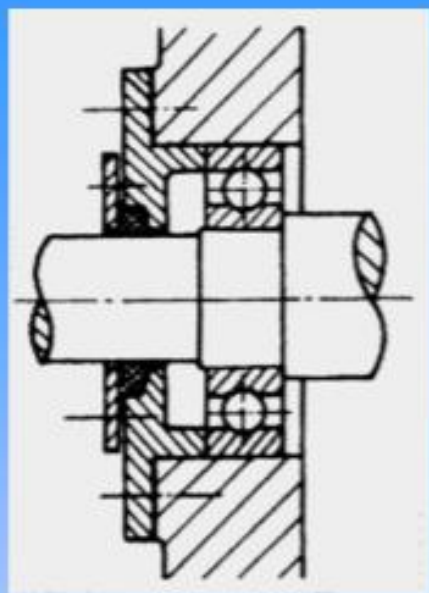


填料产生径向  
力抱紧在轴上

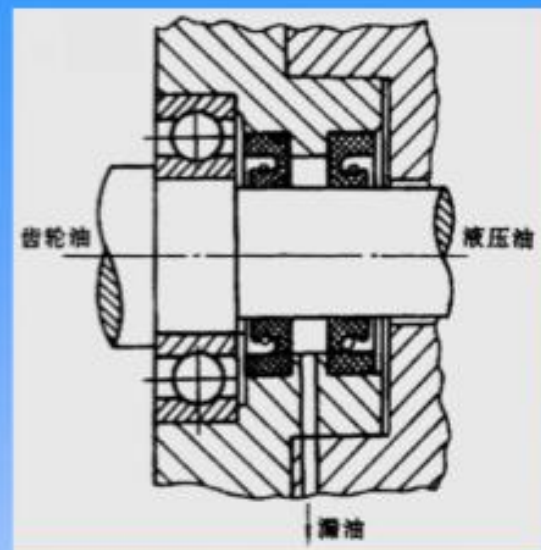


毛毡密封

O形密封圈



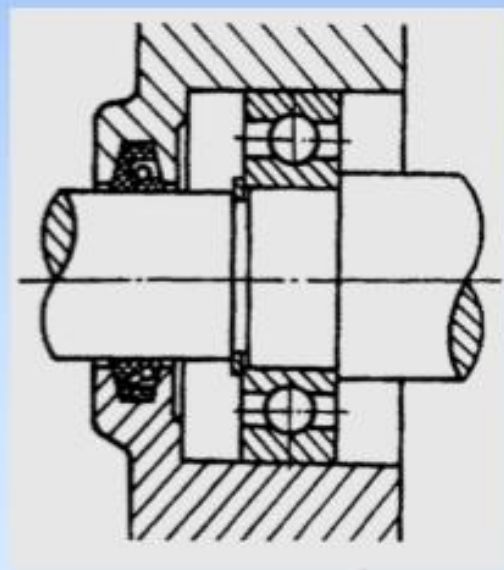
J形密封圈



密封圈密封—密封圈由弹性材料制成、它靠自身弹力或弹簧压紧力的作用而套在轴上起密封作用。

“自紧作用”

U形密封圈



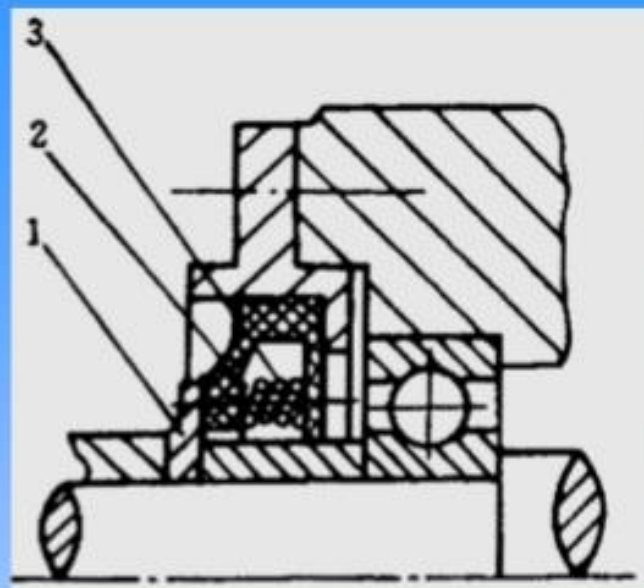
## 机械密封（端面密封）

通过石墨块与旋转盘的接触实现密封。

1—动密封环

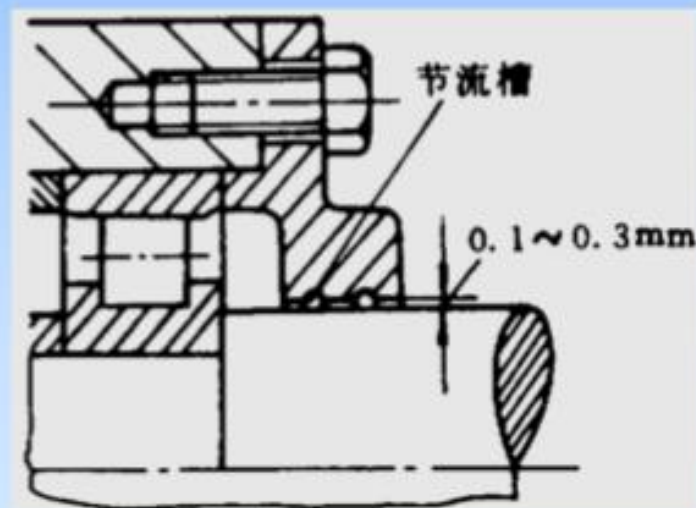
2—静密封环

3—弹簧



## 间隙密封

利用节流槽的节流效应防尘和防漏。

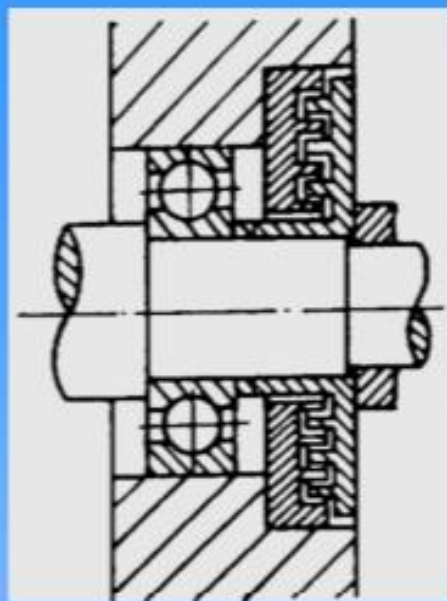


## 迷宫密封

—脂润滑或油润滑，轴的转速较高，但工作温度不高于密封用脂的滴点

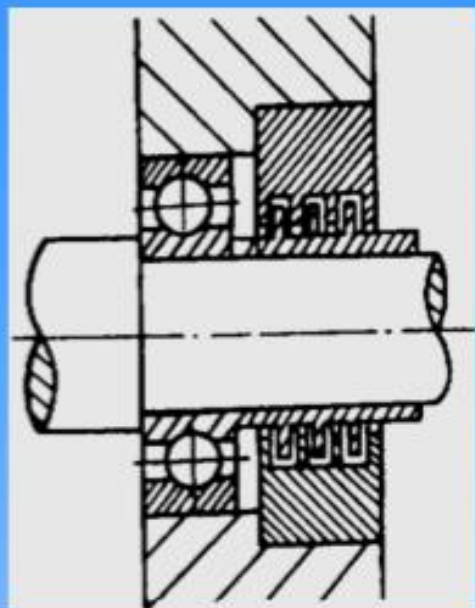
将旋转件与静止件之间的间隙做成迷宫曲路形式，在间隙中充填润滑油或润滑脂以加强密封效果。

密封可靠，密封件不易损坏，但结构较复杂。



轴向式

因考虑到轴要伸长，轴向间隙取大些，宜1.5~2mm。

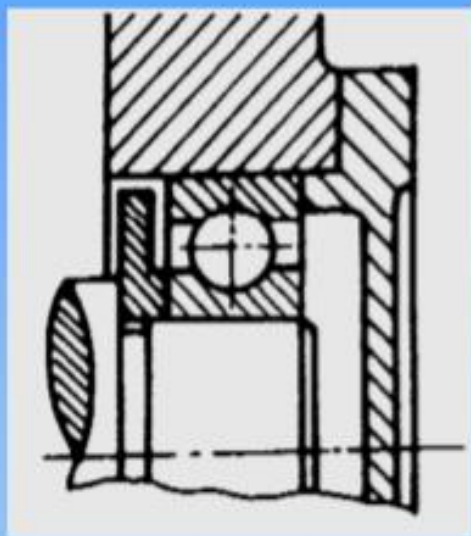


径向式

径向间隙不大于0.1—0.2mm。

## 离心式密封

利用旋转件带动流体产生离心力以克服泄漏。

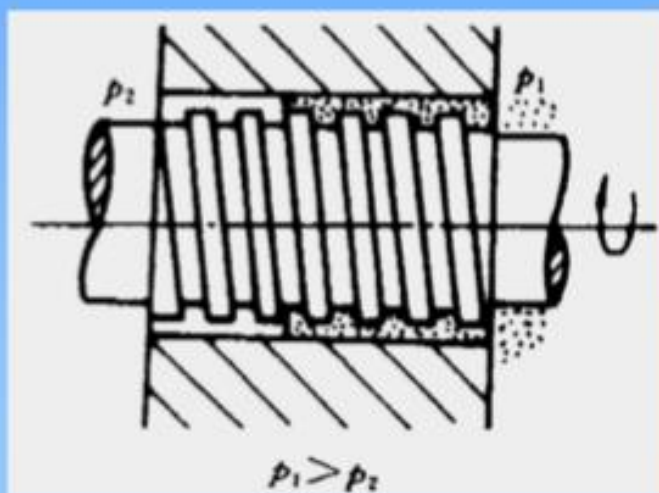


挡圈密封——用在脂润滑中，防止润滑油流入轴承将润滑脂带走。

## 甩油密封 — 油润滑

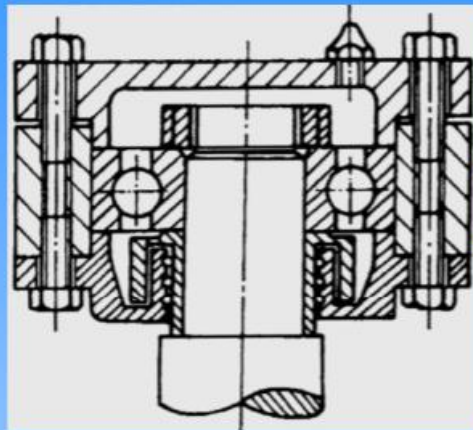
在轴上开出沟槽或安装甩油环，把欲流出的油沿径向甩开，经集油腔及与轴承腔相通的油孔流回。

## 螺旋密封



轴必须按确定方向旋转

## 组合密封



间隙加迷宫密封

——组合密封的一种型式，可以充分发挥各自优点，提高密封效果。











