

7.3 组合体的尺寸标注

视图只能表达组合体的结构形状，而组合体各部分的大小及其相对位置，要通过标注尺寸来确定。标注组合体尺寸的基本要求是：**正确、完整、清晰**。本节将在标注平面图形尺寸的基础上，学习标注组合体的尺寸。

正确:应遵守国标“尺寸标注”的有关规定

完整:应注全定形尺寸和定位尺寸,不重复,不遗漏

清晰:尺寸配置清楚,排列整齐,便于阅读

一、基本体的尺寸标注

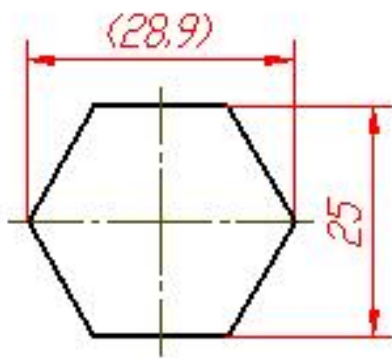
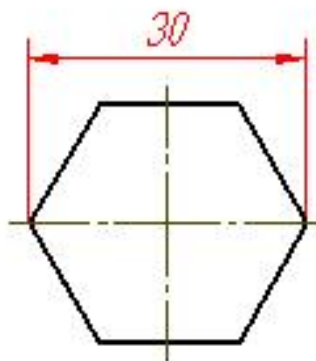
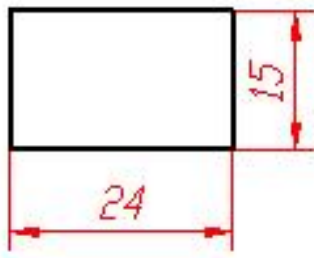
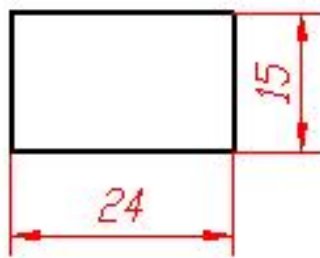
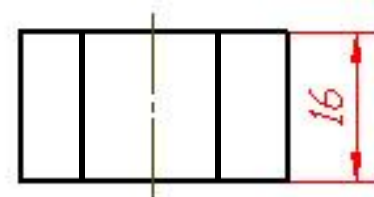
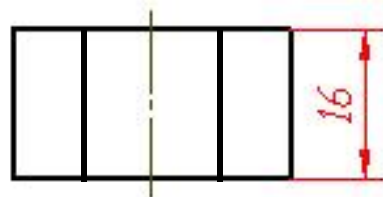
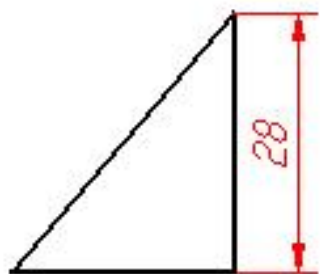
二、组合体的尺寸分析

三、组合体尺寸标注中的注意事项

四、组合体尺寸标注的方法和步骤

一、基本体的尺寸标注

为了掌握组合体的尺寸标注，必须先熟悉基本体的尺寸标注方法。一些常用的基本体的尺寸标注已形成固定形式，如下图所示：

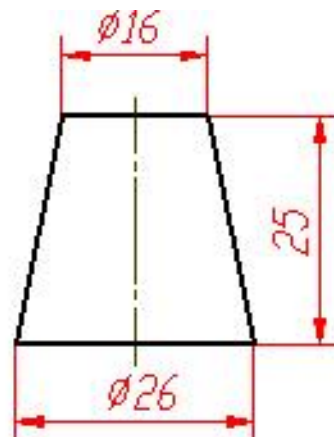
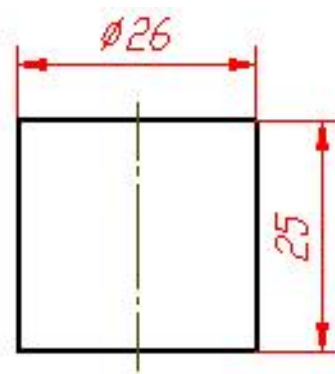
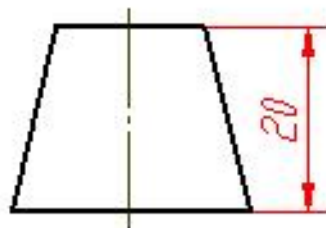
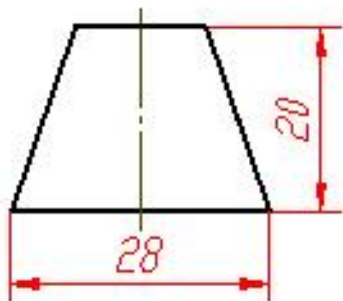


三棱柱

长方体

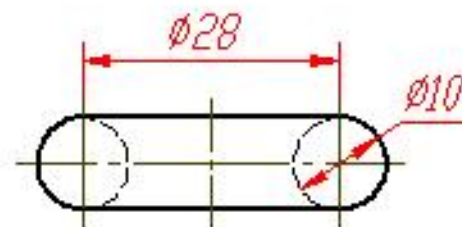
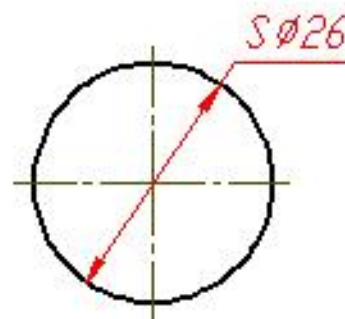
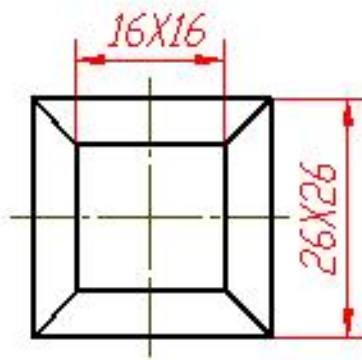
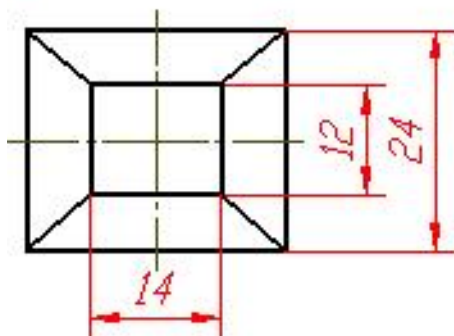
正六棱柱

基本体的尺寸标注示例（一）



圆柱

圆锥台



四棱台

正四棱台

圆球

圆环

基本体的尺寸标注示例 (二)

二、组合体的尺寸分析

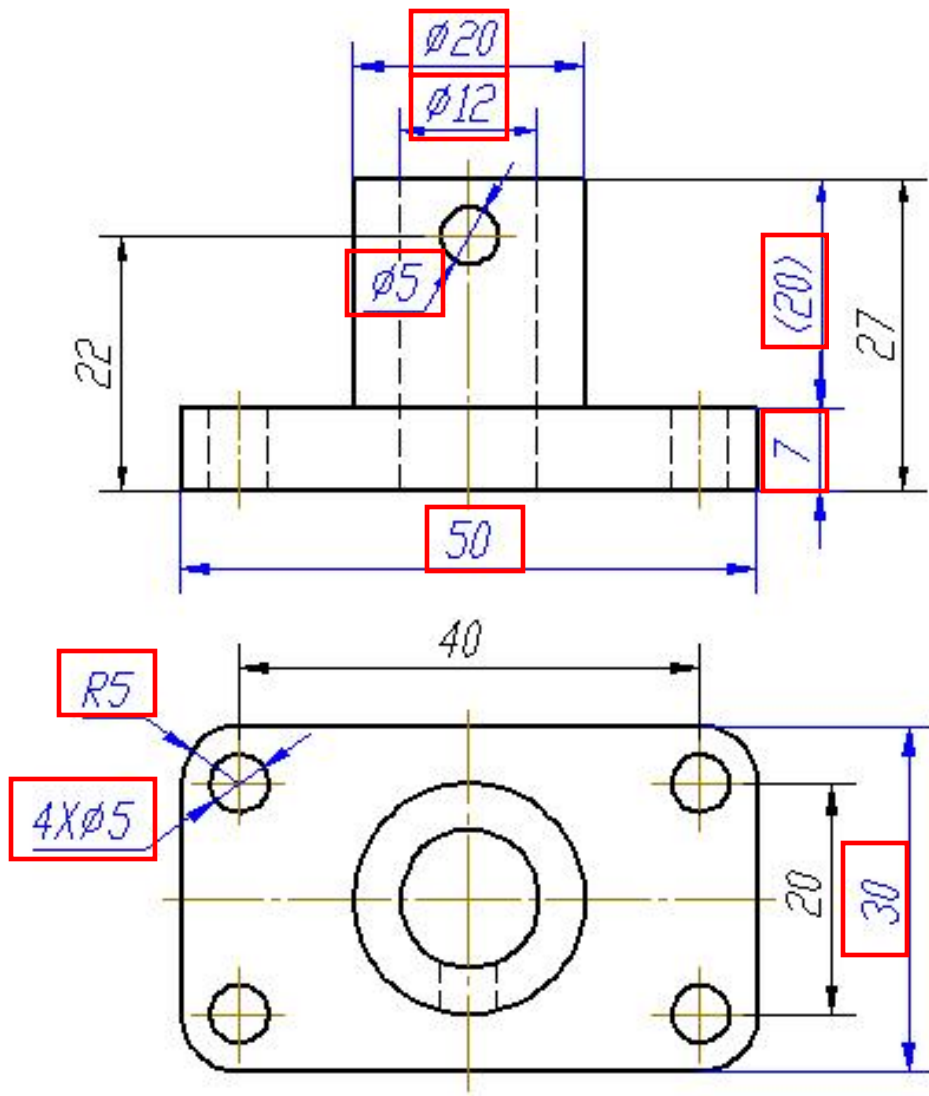
1. 组合体中的三类尺寸

组合体视图上一般要标注三类尺寸：定形尺寸、定位尺寸和总体尺寸。

定形尺寸——确定组合体中各基本体大小的尺寸。

定位尺寸——确定组合体中各基本体之间相对位置的尺寸。

总体尺寸——确定组合体外形的总长、总宽、总高的尺寸。



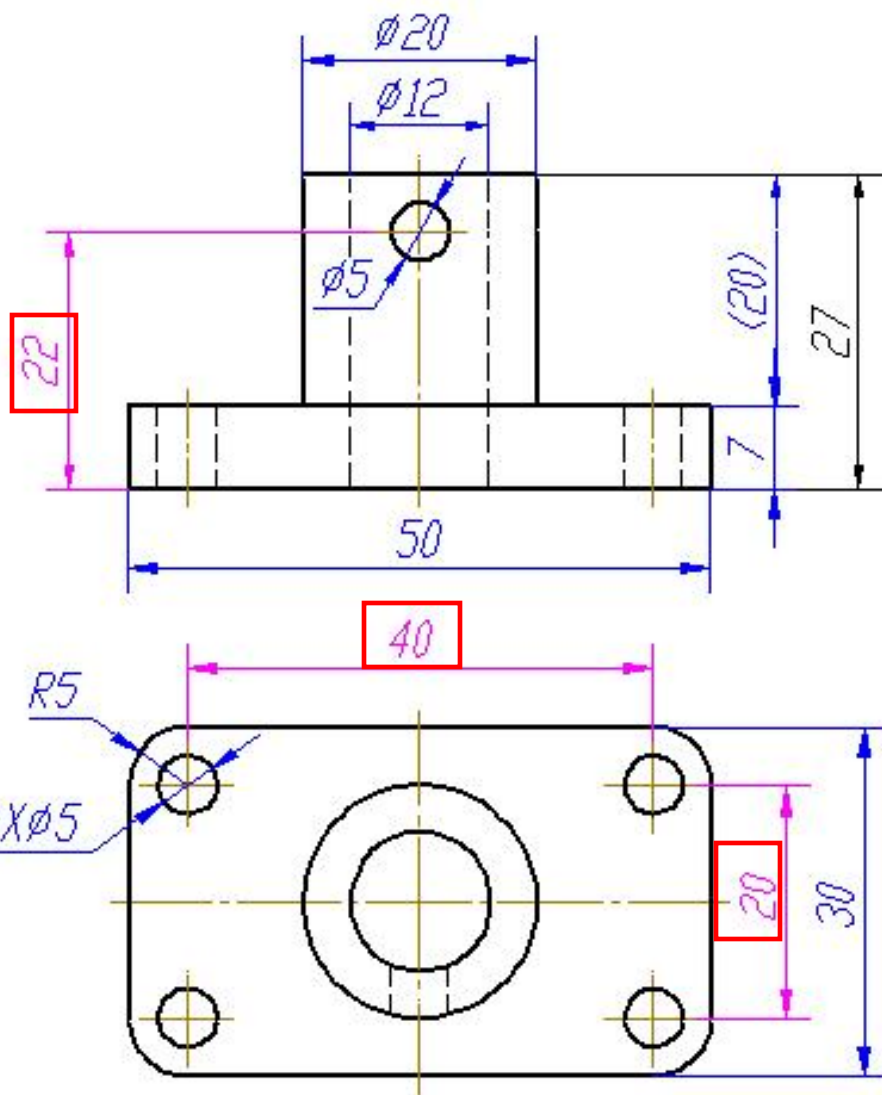
(1) **定形尺寸**——左图中的**蓝色尺寸**。这类尺寸确定各基本体的**大小**。

如**50、30、7**这三个尺寸确定底板的长、宽、高；

如 **$\phi 20$ 、12、(20)**这三个尺寸确定圆筒的大小

如**R5、4X $\phi 5$** 这两个尺寸分别确定底板上圆角和四个圆柱孔的大小

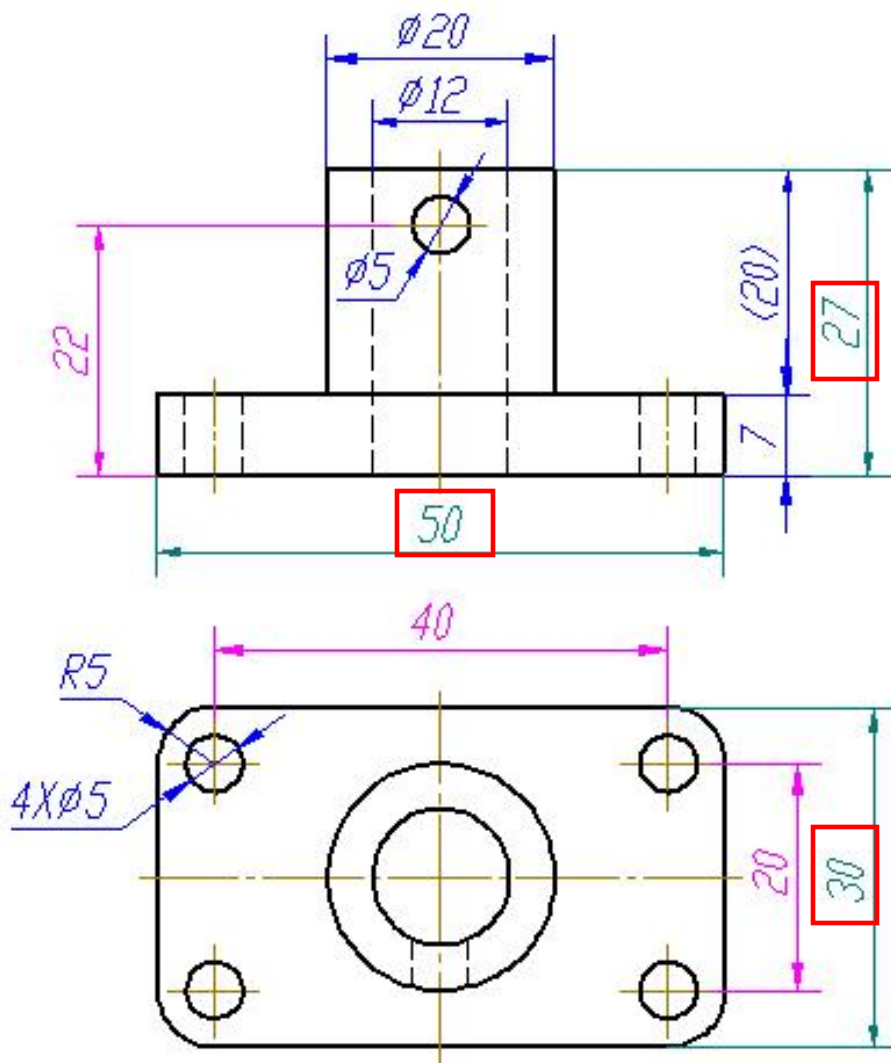
如 **$\phi 5$** 尺寸确定圆筒上圆柱孔的大小



(2) 定位尺寸——左图中的紫色尺寸。这类尺寸确定各基本体之间的相对位置。

如40、20 这两个尺寸确定底板上四个圆柱孔的圆心位置

如22 尺寸确定圆筒上圆柱孔的圆心位置



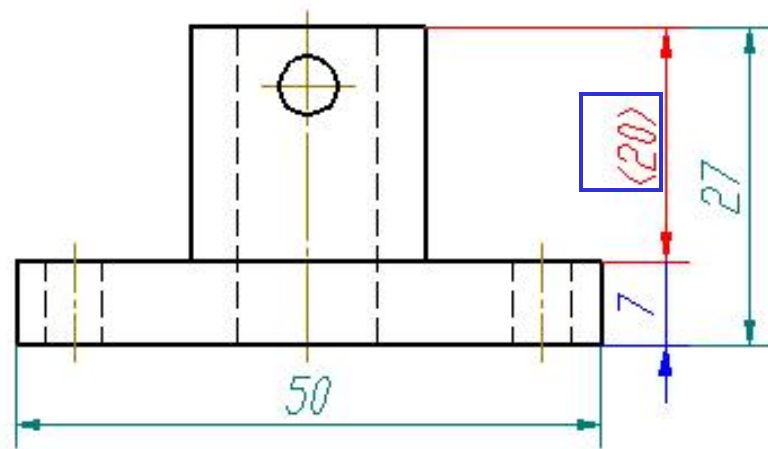
(3) 总体尺寸——左图中的绿色尺寸。这类尺寸确定组合体的总长、总宽和总高。

如 50、30、27 这三个尺寸确定该组合体的总体尺寸

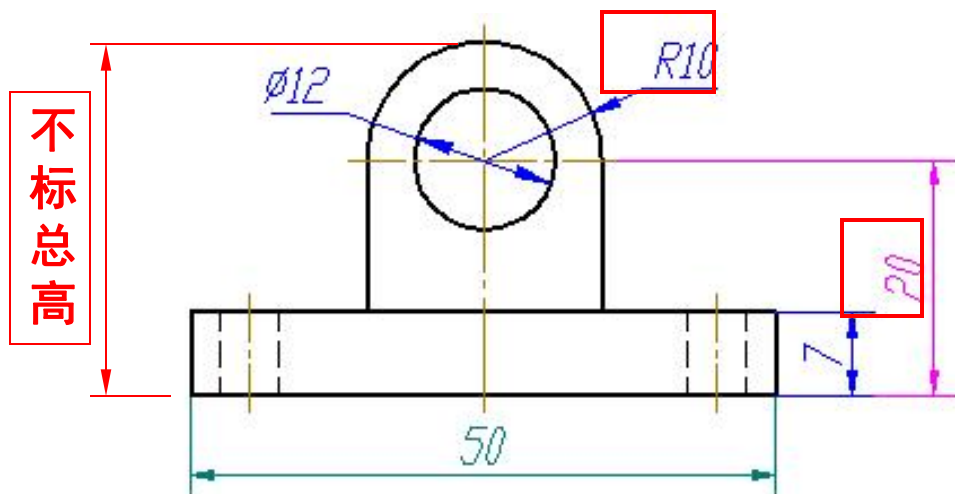
标注总体尺寸的注意事项：

❖ 标注总体尺寸时，往往会出现多余尺寸，这时就必须对已标注的定形和定位尺寸作适当调整。如主视图中的高度尺寸，若标总高尺寸27，则应减去一个同方向的定形尺寸（如圆柱体高度20）。

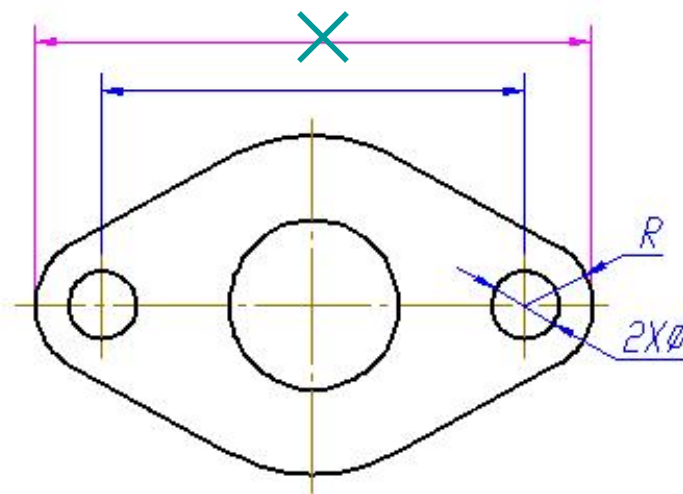
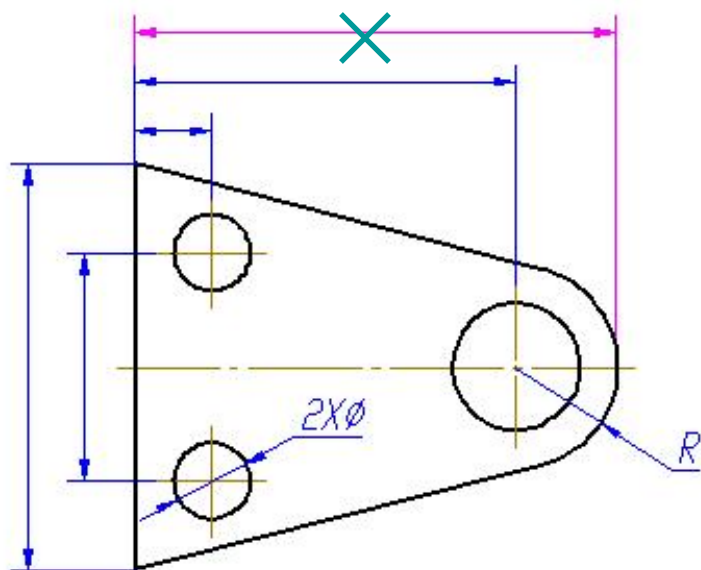
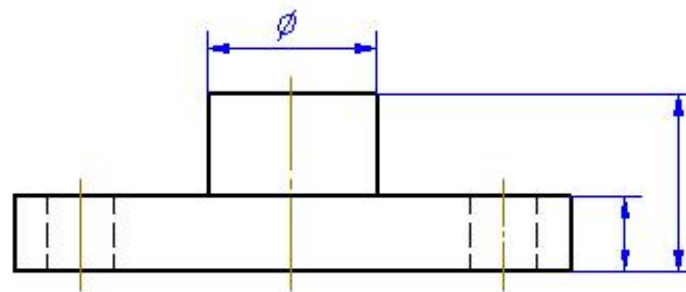
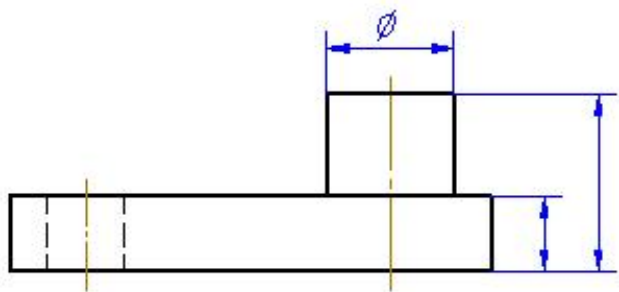
❖ 标注总体尺寸时，如遇回转体，一般不以轮廓线为界直接标注其总体尺寸，往往标注中心高或中心距。如右图中的总高由中心高20和R10间接确定。



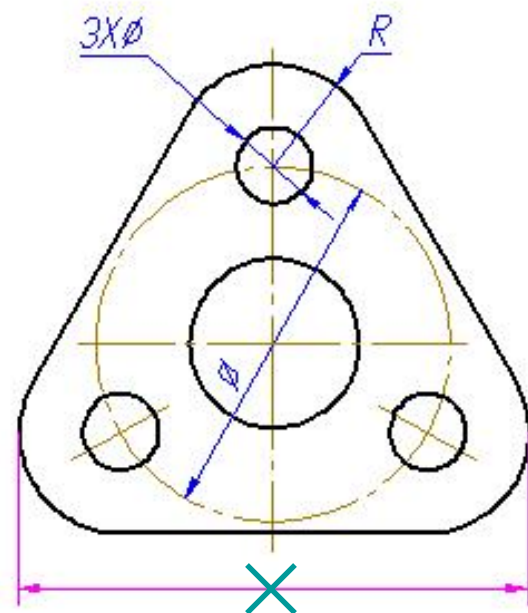
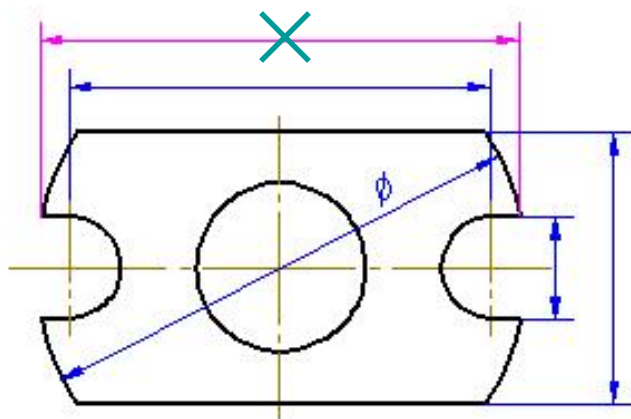
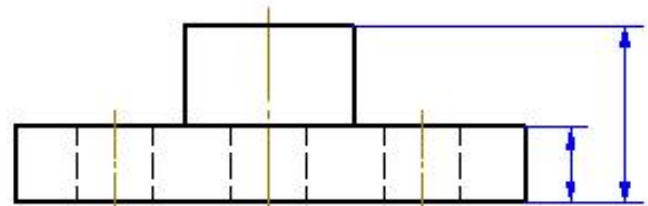
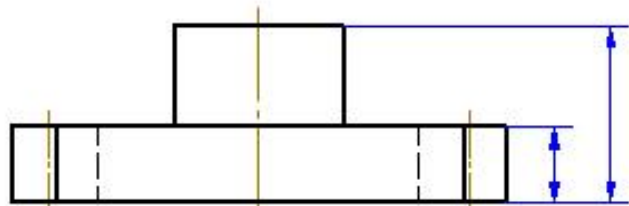
删除多余的定形尺寸20



总高由中心高20 和R10 间接确定



不注底板总长的尺寸注法示例（一）

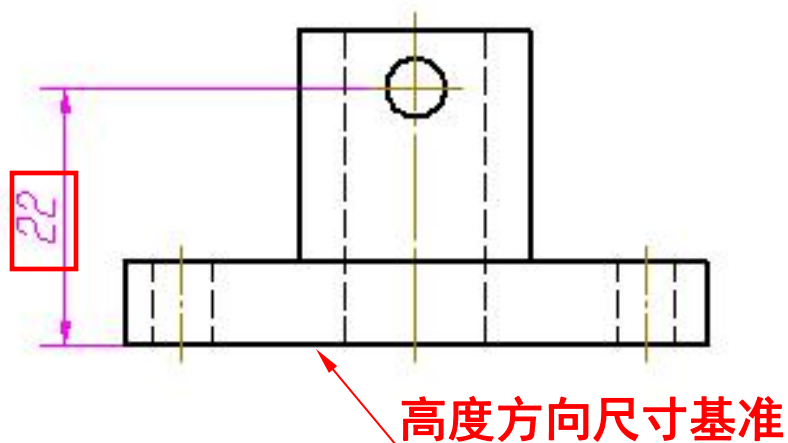


不注底板总长的尺寸注法示例（二）

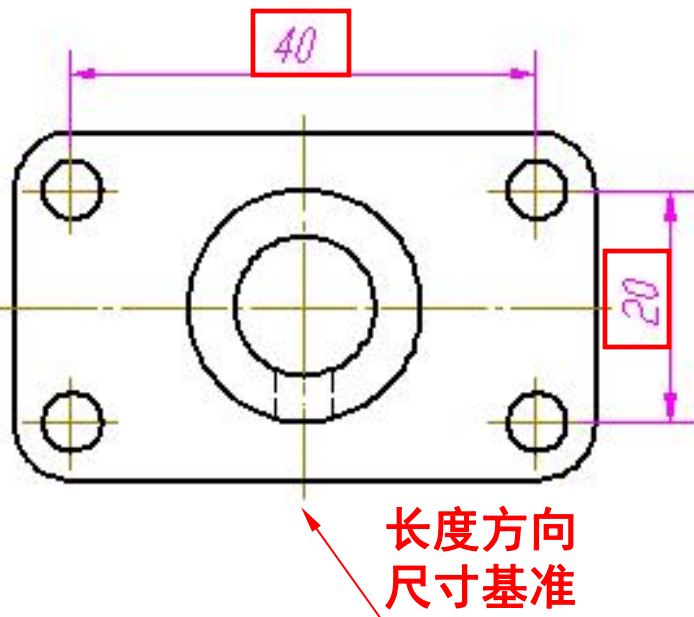
2. 组合体的尺寸基准

由于组合体中的各基本形体需要在长、宽、高三个方向定位，所以在这三个方向上都要有定位尺寸，也就要在三个方向上都有尺寸基准。

可以选作**尺寸基准**的通常是某**主要基本体的底面、端（侧）面、对称平面以及回转体的轴线**等。



该组合体左右对称，因此**长度方向**的尺寸基准为**对称平面**；由此标出底板上两个圆柱孔的**长度方向**定位尺寸**40**。

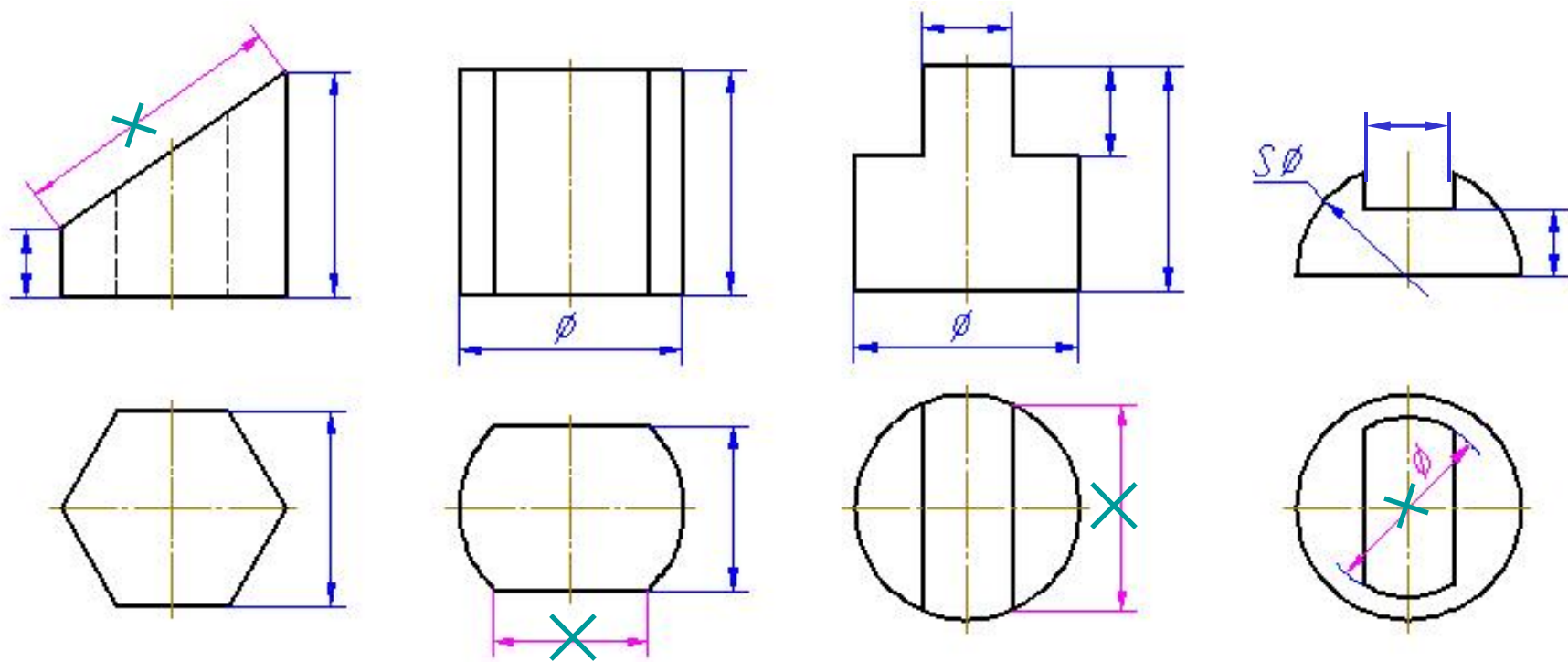


该组合体前后也基本对称，因此**宽度方向**的尺寸基准也为**对称平面**；由此标出底板上两个圆柱孔的**宽度方向**定位尺寸**20**。

高度方向的尺寸基准为**底板的底面**；由此标出圆筒上小圆柱孔的**中心高22**。

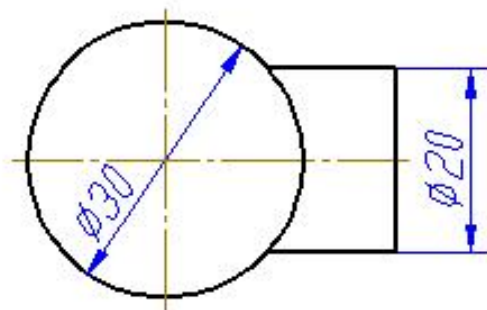
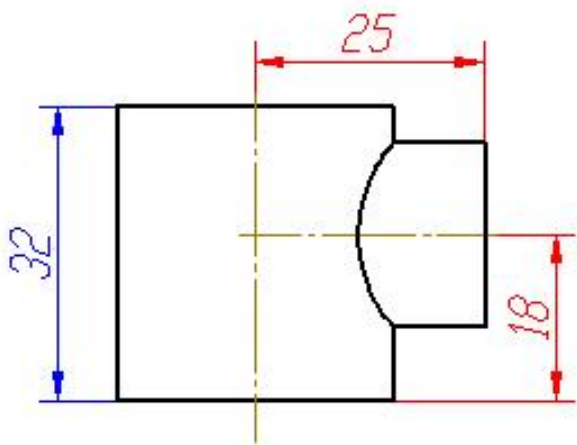
三、组合体尺寸标注中的注意事项

❖ 1. 当组合体出现交线时，不能直接标注交线的尺寸，而应该标注产生交线的形体或截面的定形、定位尺寸。

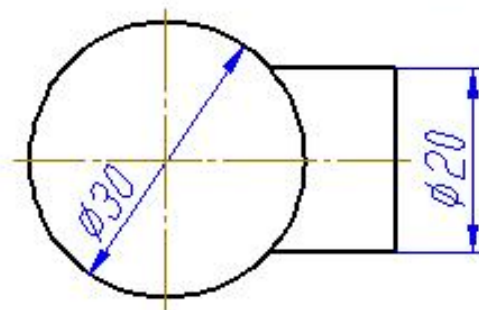
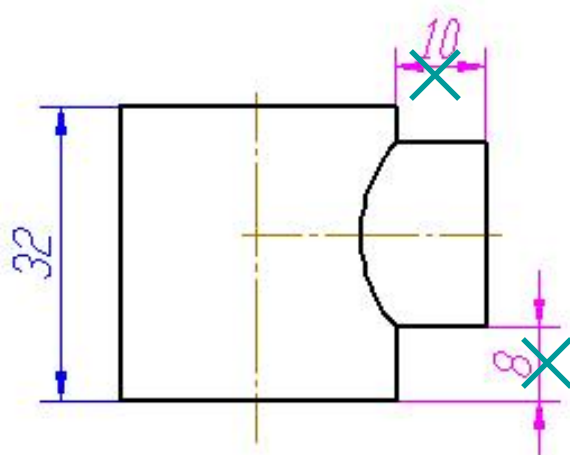


具有斜截面或缺口的基本体的尺寸标注示例

❖ 2. 确定回转体的位置时，应确定其轴线，而不应确定其轮廓线。



正确

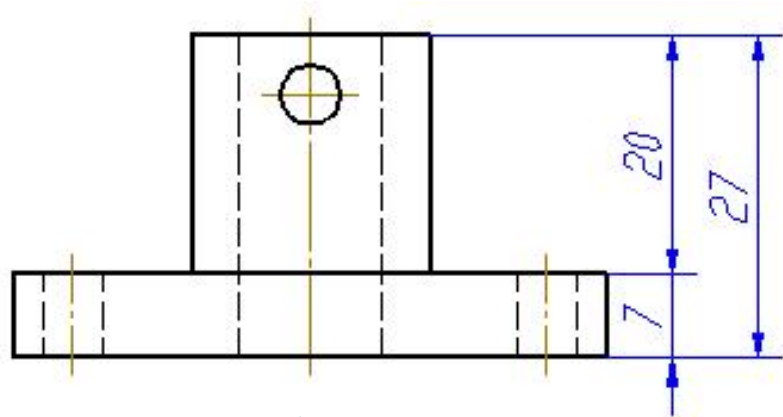


错误

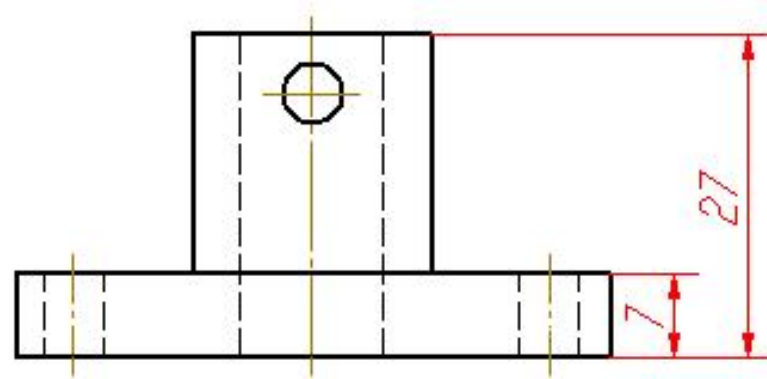
相交体的尺寸标注示例

❖ 3. 视图中不应出现“封闭尺寸链”

图中底板高度7，圆筒高度20，总高=7+20=27，若将这三个尺寸同进标出，则形成了“封闭尺寸链”，这是不合理的，三个尺寸中只要有二个确定后，第三个尺寸自然就确定了。所以长、宽、高三个方向的尺寸都应标注为“开式尺寸”。



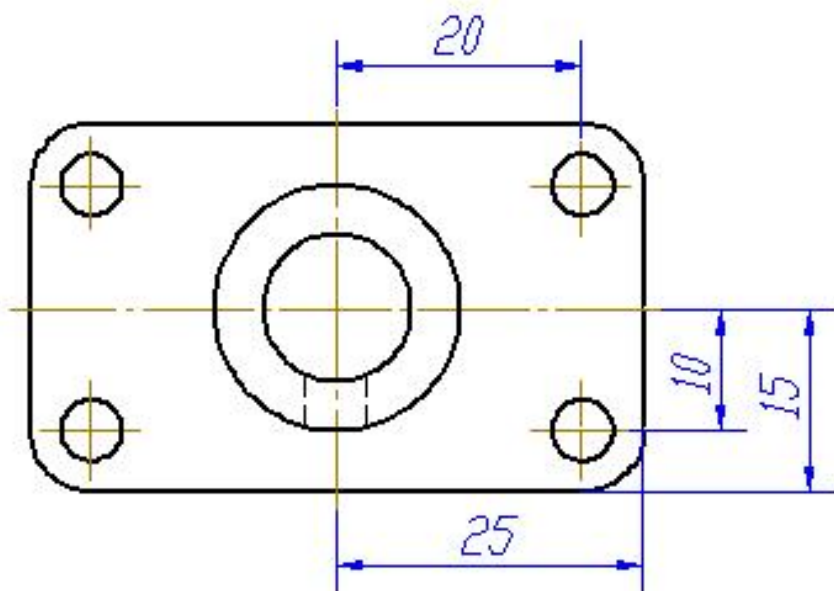
不合理



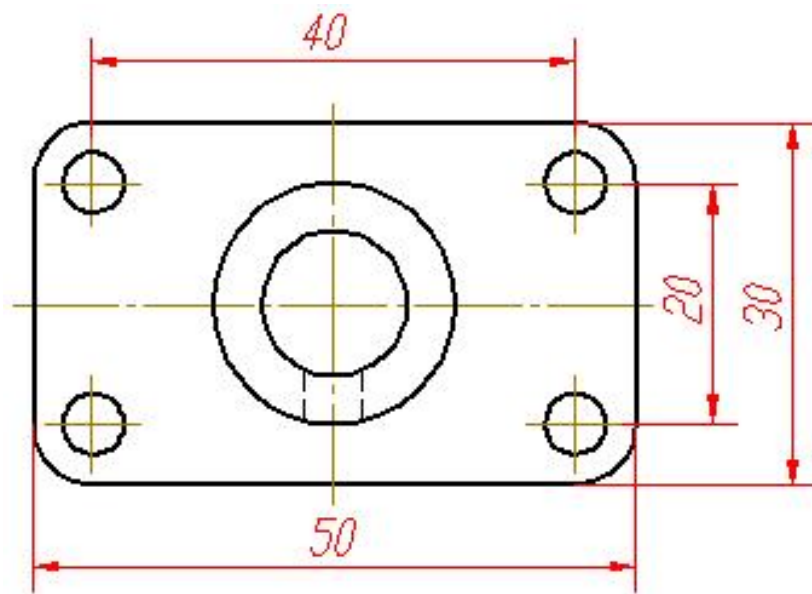
合理

封闭尺寸

❖ 4. 当以对称平面为尺寸基准时，应标注完整的尺寸，而不能只标注一半。



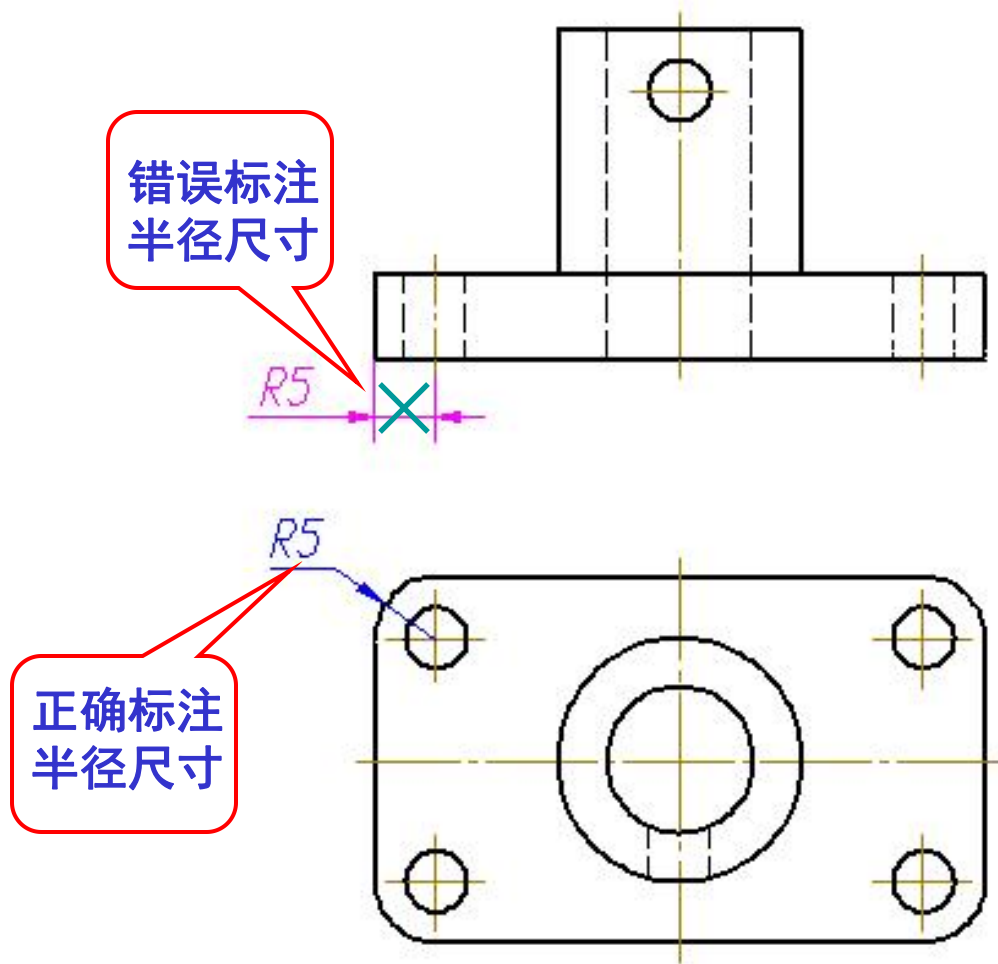
错误



正确

对称图形的尺寸标注示例

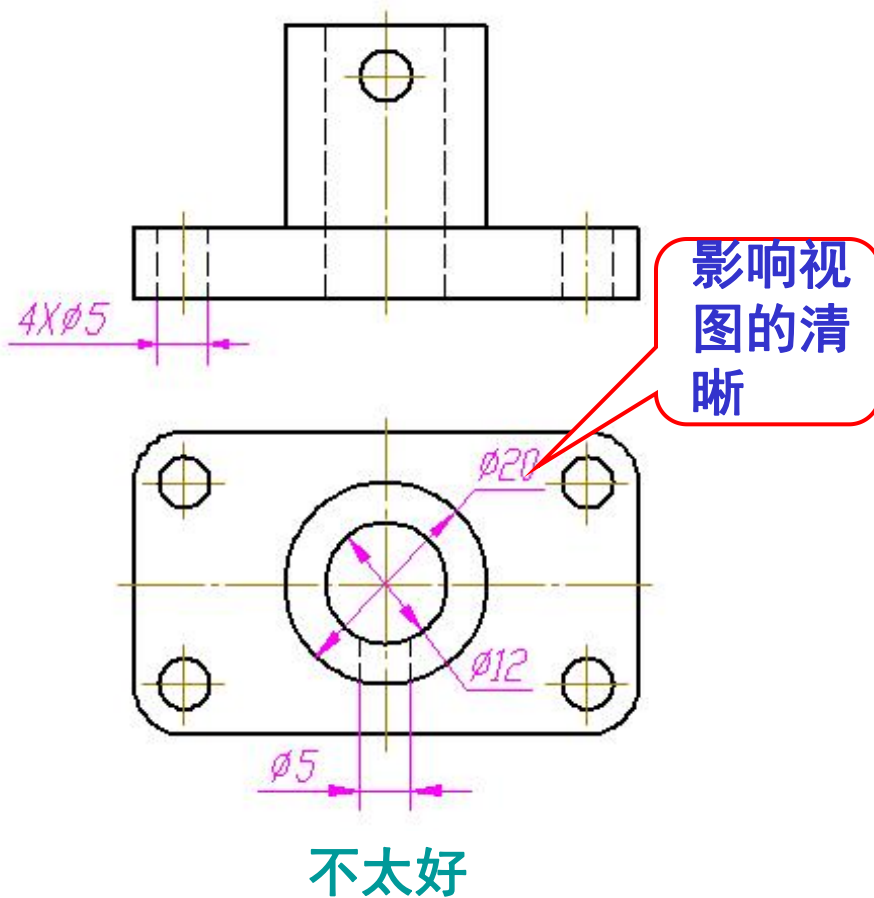
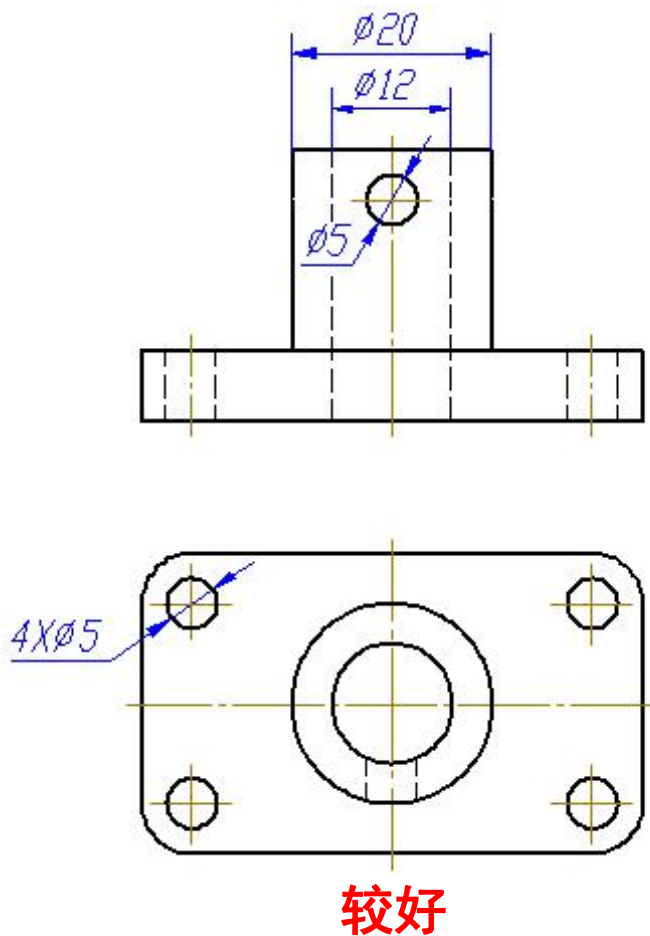
❖ 5. 半径尺寸只能标注在显示圆弧的视图上。



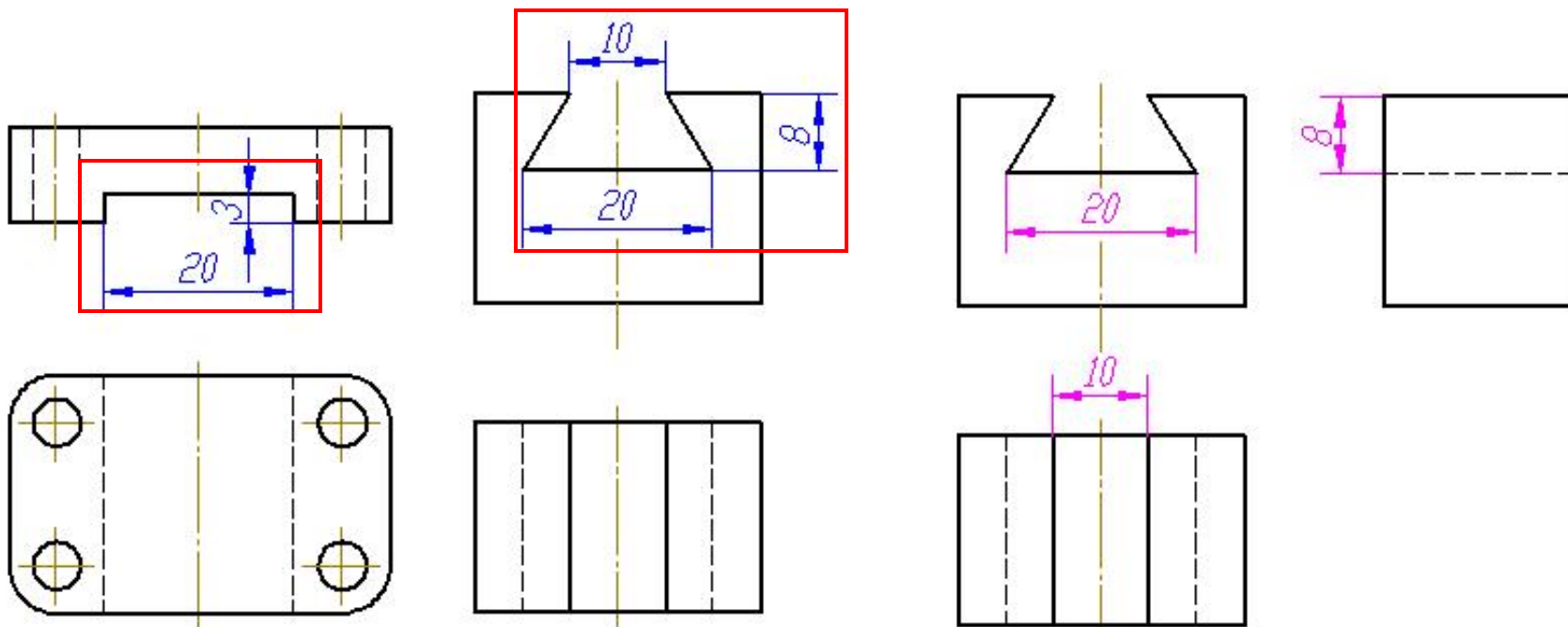
半径尺寸标注示例

❖ 6. 较大圆柱体或圆柱孔的直径尺寸应尽量标注在非圆的视图上，而小圆柱孔的直径应尽量标注在投影为圆的视图上，以便于读图。

较大圆柱体（孔）直径标注示例



❖ 7. 有关联的尺寸应集中标注在反映其实形的视图上，而不要分散标注在各个视图上。



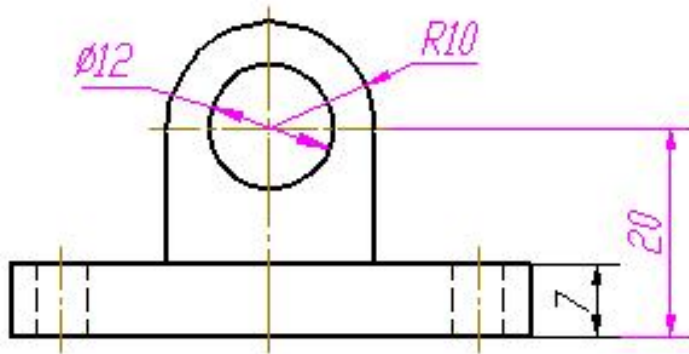
方槽

好

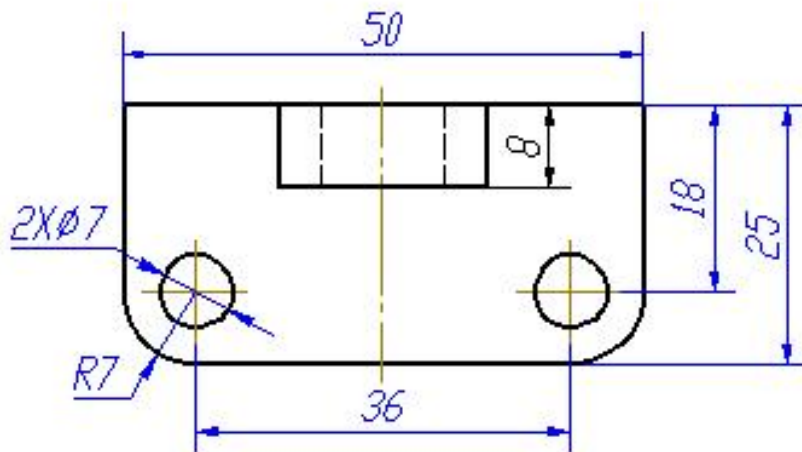
燕尾槽
(梯形槽)

不好

尺寸标注示例



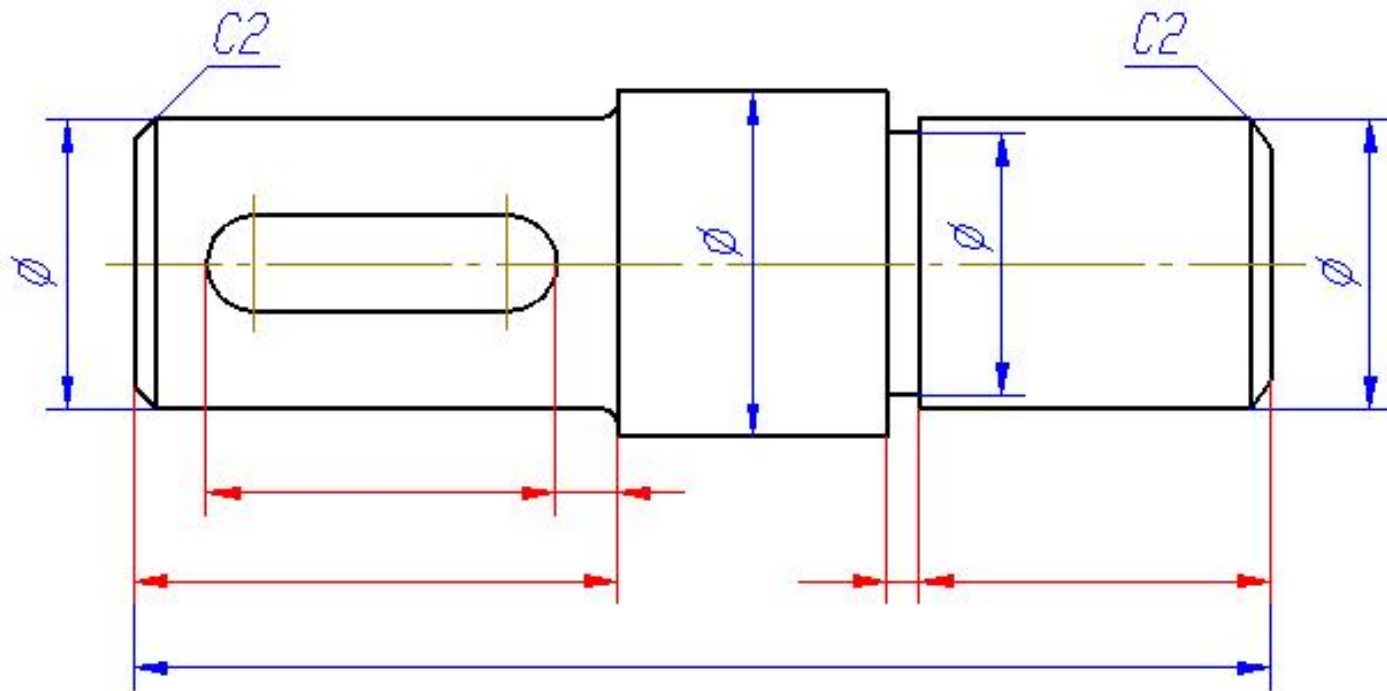
在长度和高度方向上，U形板的定形尺寸以及圆孔的定位尺寸，都应集中标注在主视图上。



而在长度和宽度方向上，底板的定形尺寸以及两小圆孔的定形和定位尺寸，都应集中标注在俯视图上。

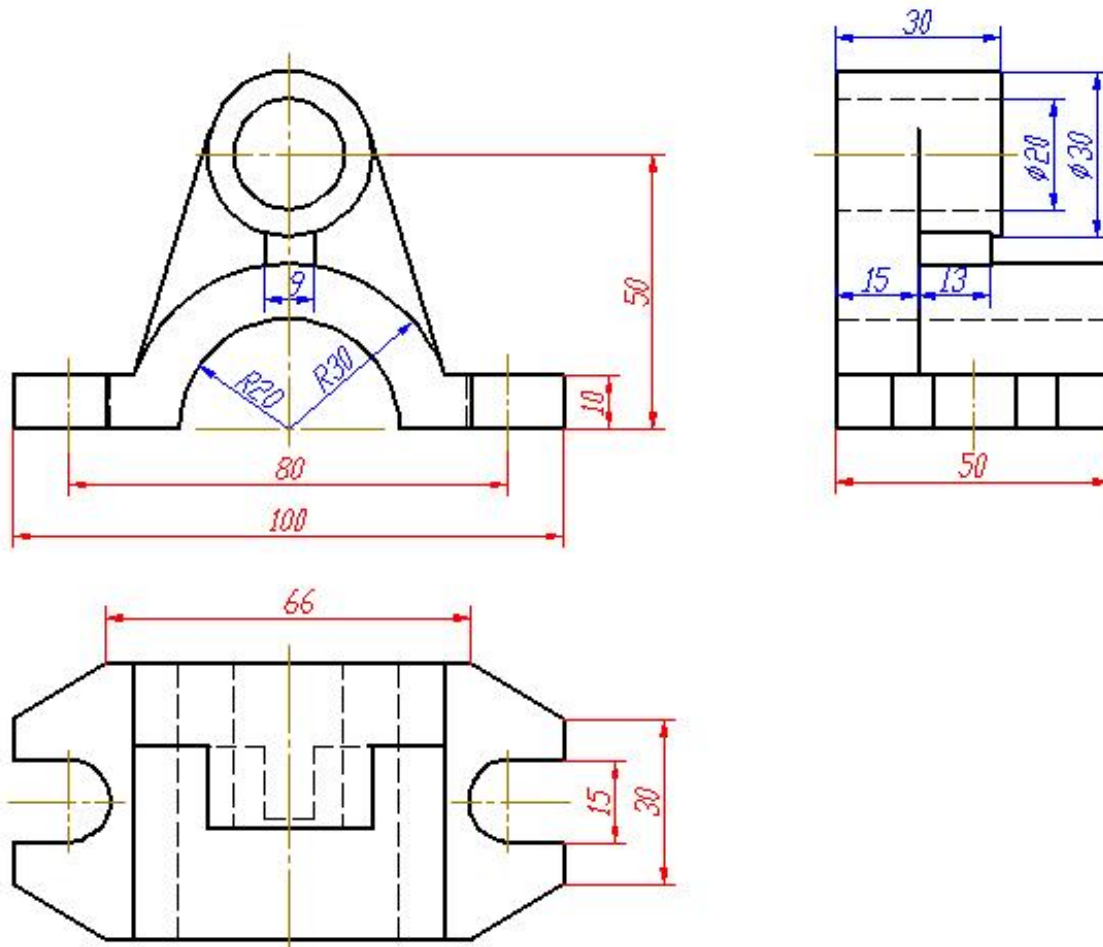
有关联的尺寸集中标注在一个视图上

❖ 8. 标注尺寸要排列整齐，同一方向上几个连续尺寸应尽量标注在同一条尺寸线上。



标注尺寸排列整齐

❖ 9. 表示与两视图有关的尺寸应尽量标注在两个视图之间。



两视图之间标注相关尺寸

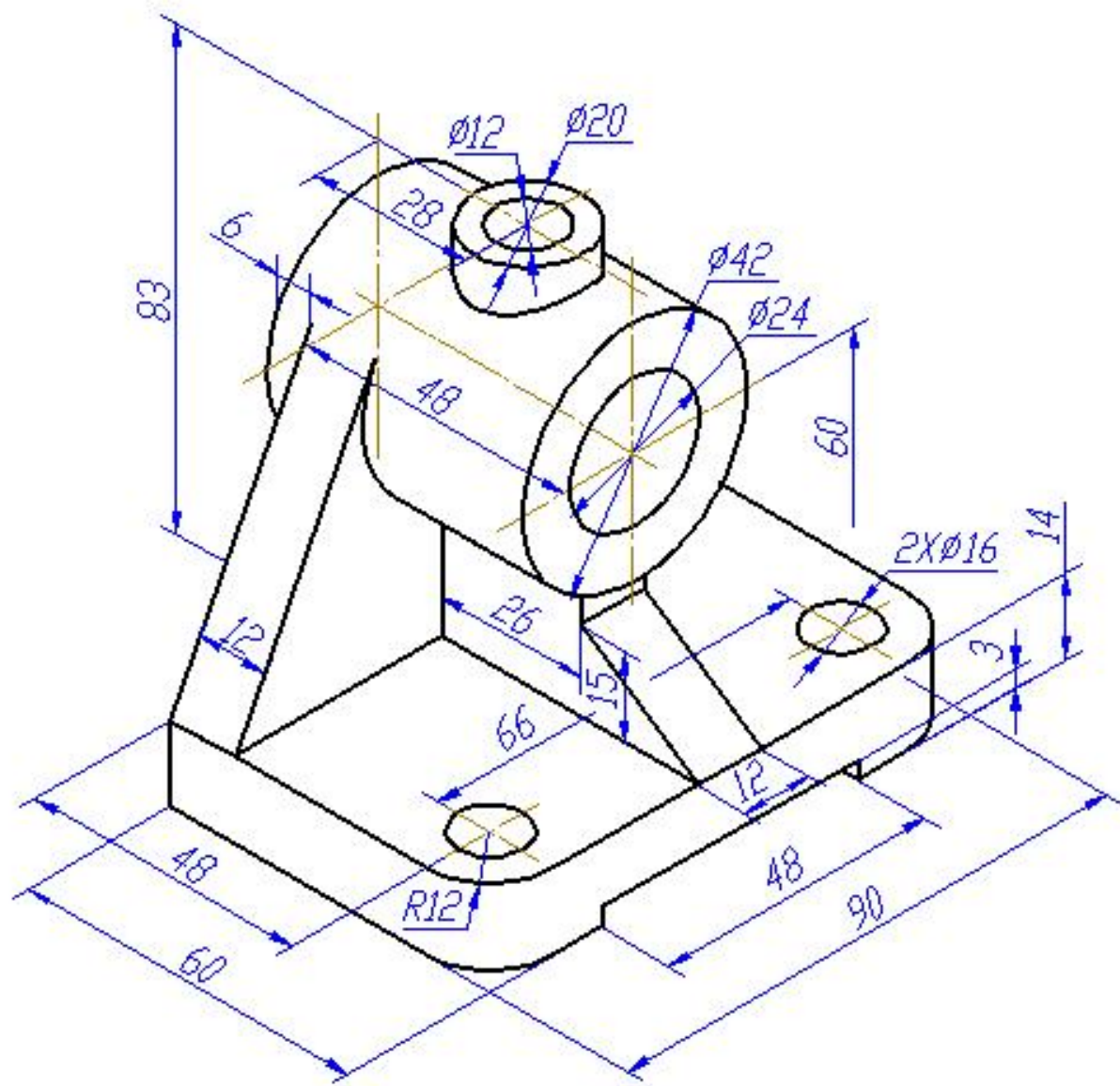
四、组合体尺寸标注的方法和步骤

组合体尺寸标注分为以下三个步骤：

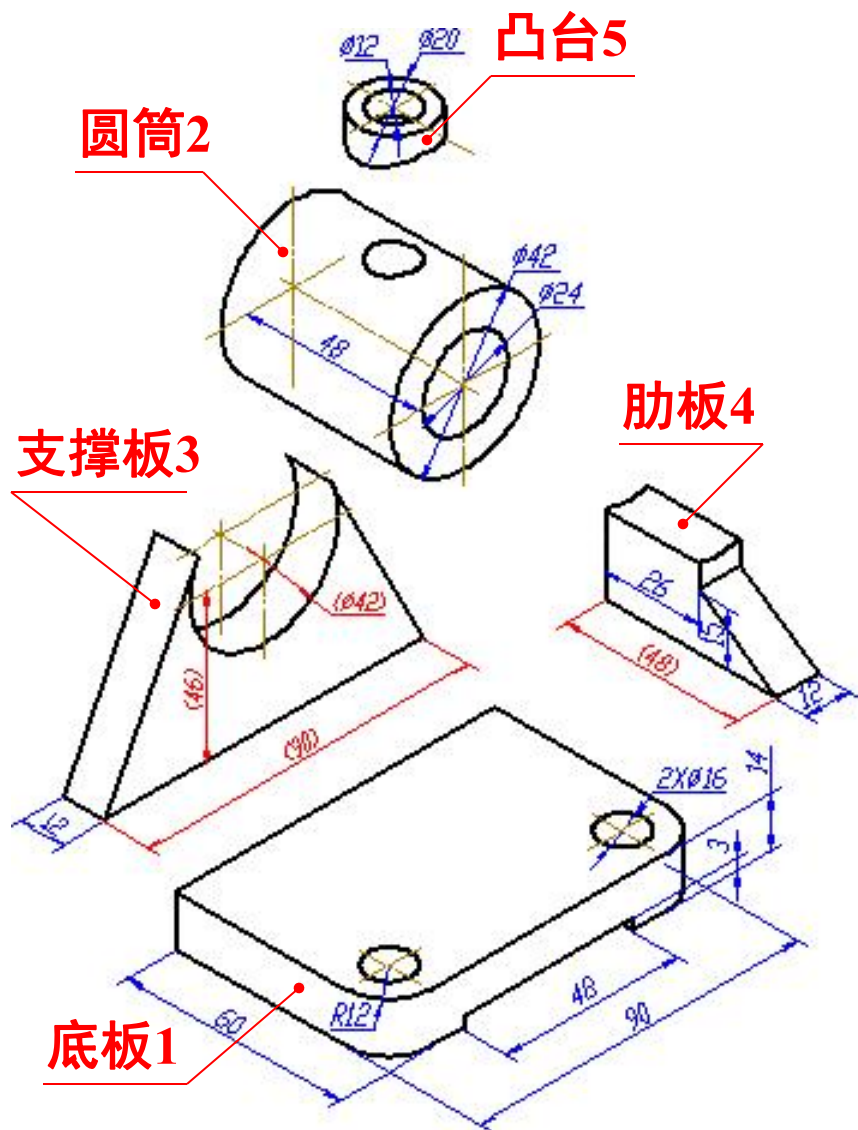
1. 首先按形体分析法将组合体分解为若干基本形体，再初步考虑各基本形体的定形尺寸；
2. 选定长、宽、高三个方向的尺寸基准；
3. 逐个标注各基本形体的定形尺寸和定位尺寸。

现下图中的**轴承座**为例，说明标注组合体尺寸的方法和步骤。

轴 承 座

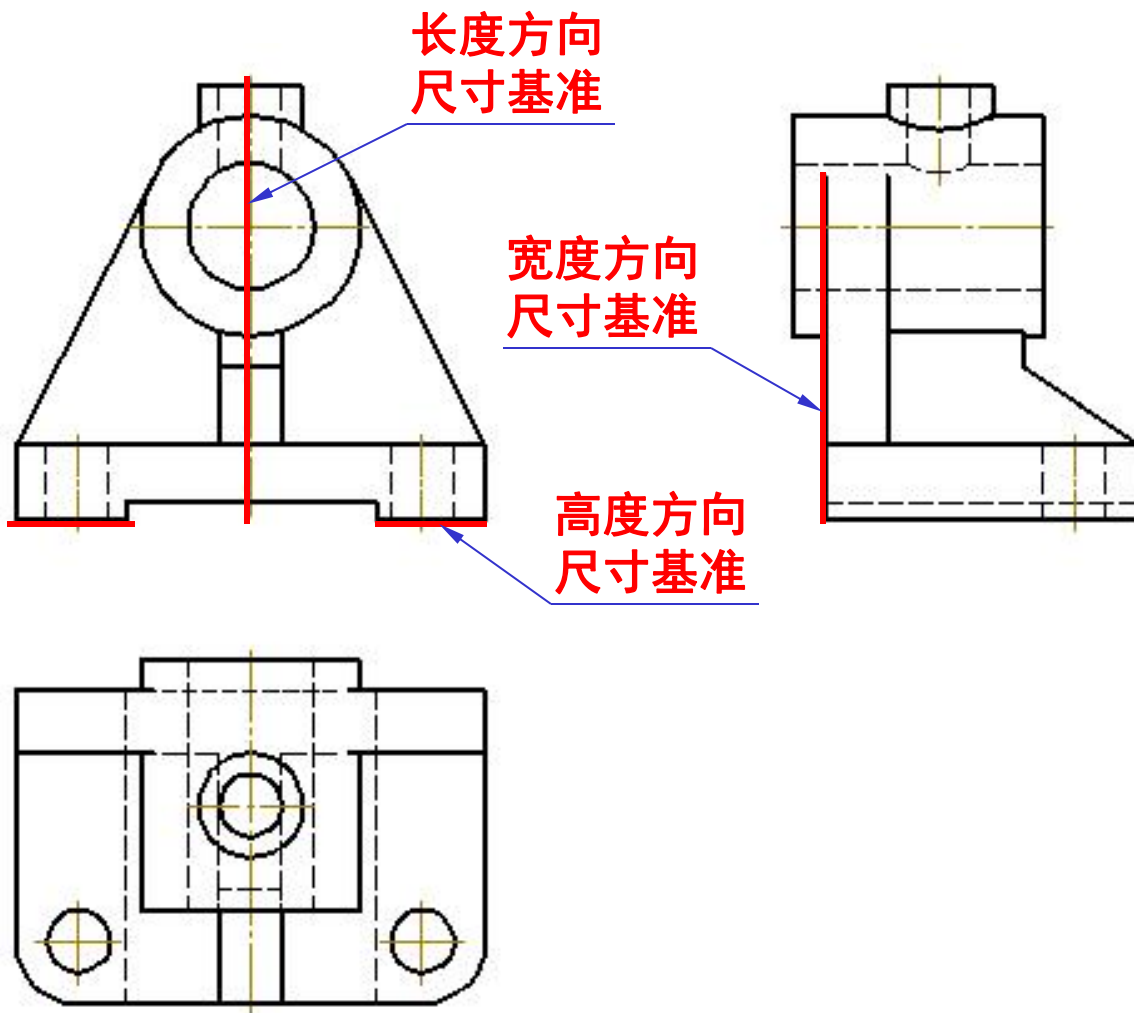


1. 形体分析和初步考虑各基本形体的定形尺寸



将轴承座分成五个基本形体，初步考虑每个基本形体的定形尺寸，图中带括号的红色数字的尺寸是别的基本形体已标注或由计算可得出的重复尺寸。

2. 选定尺寸基准



轴承座左右对称，因此**长度方向**的尺寸基准为其**对称面**（即主、俯视图中的垂直中心线）；

底板和支撑板的**背面**（轴承座的后端面）可作为**宽度方向**的尺寸基准；

底板的**底面**（安装面）作为**高度方向**的尺寸基准。

3. 逐个标注各基本形体的定形尺寸和定位尺寸。

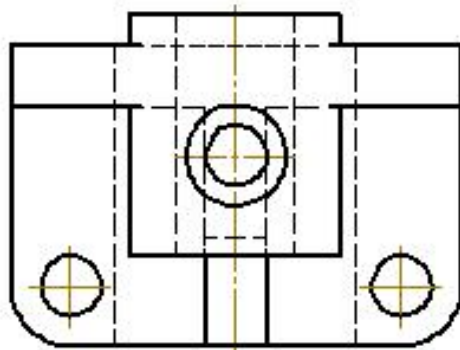
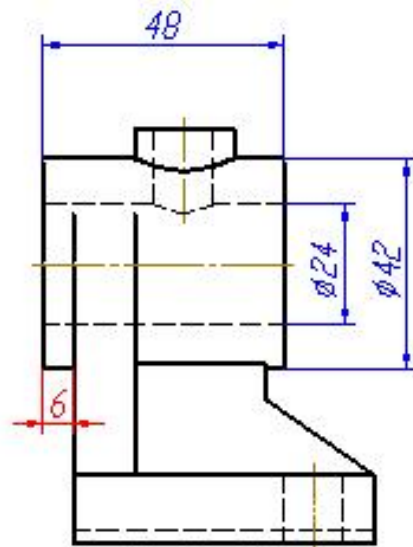
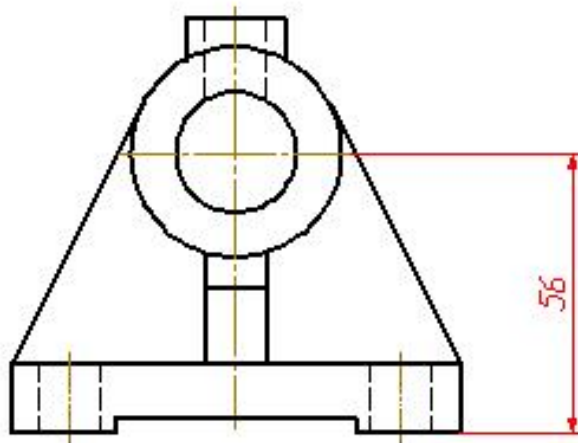
通常先标注组合体中最主要的基本体的尺寸，在这个轴承座中是圆筒（轴承）



然后在留下的基本形体中标注与尺寸基准有直接联系的基本形体的尺寸，



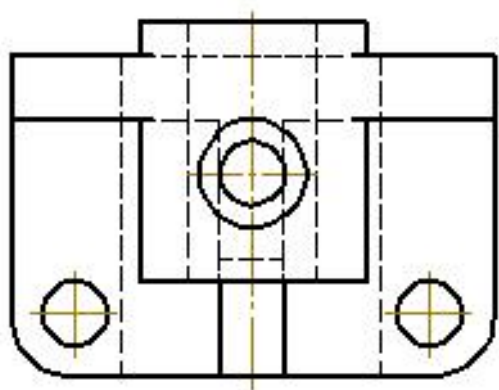
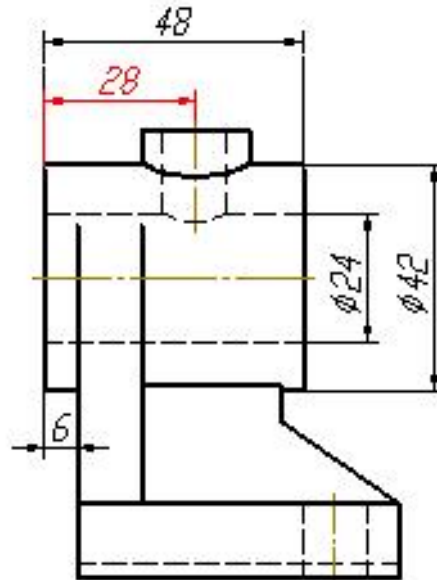
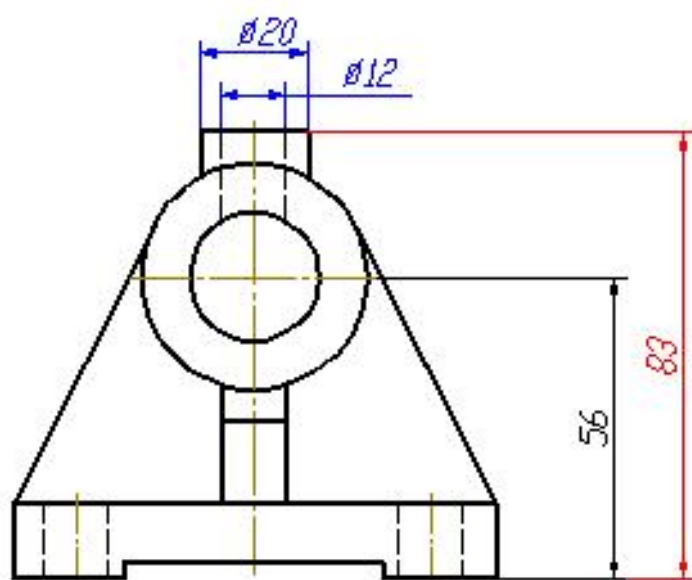
再标注在已标注尺寸的基本形体旁边且与它有尺寸联系的基本形体。



(1) 标注圆筒

圆筒的定形尺寸 $\phi 42$ 、 $\phi 24$ 和 48 ，高度方向的定位尺寸 56 、宽度方向的定位尺寸 6

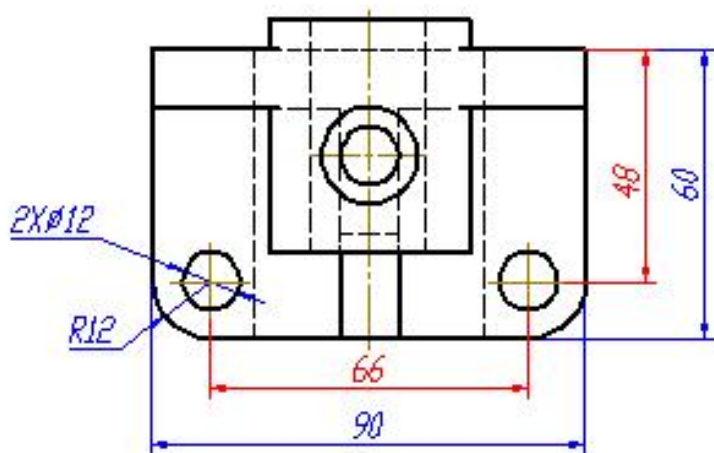
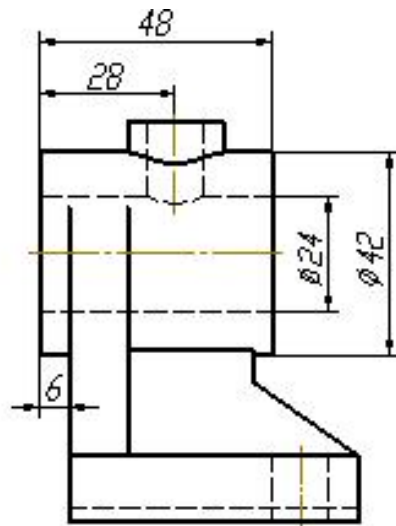
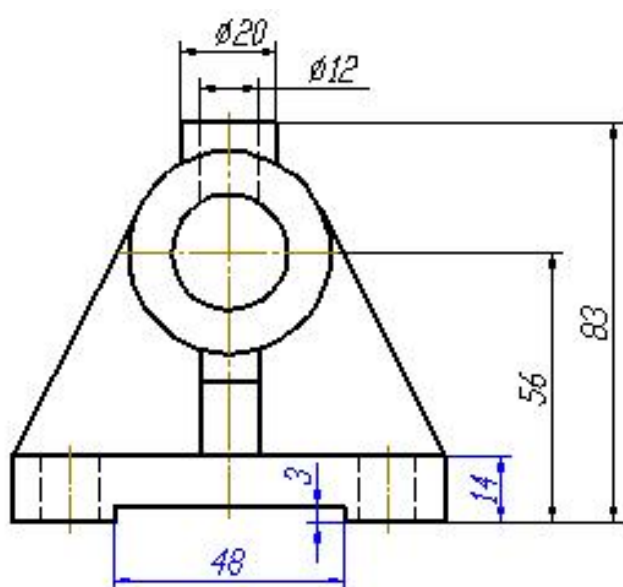
逐个标注各基本形体的定形尺寸和定位尺寸。（续1）



(2) 标注凸台

凸台的定形尺寸 $\phi 20$ 、 $\phi 12$ ，高度方向的定位尺寸 83 定出了凸台的顶面位置，也确定了凸台的高度；宽度方向的定位尺寸 28 确定凸台圆柱的轴线位置

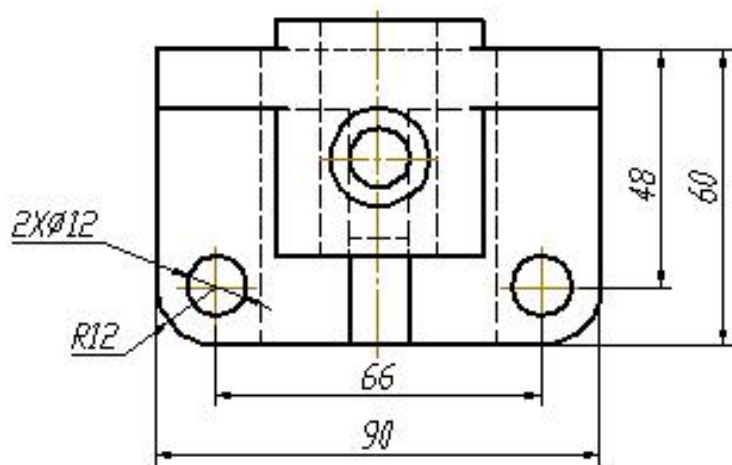
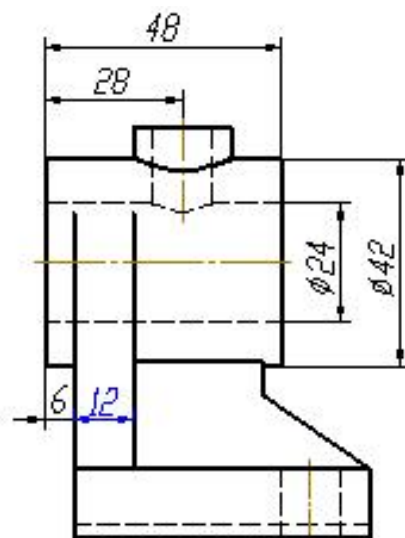
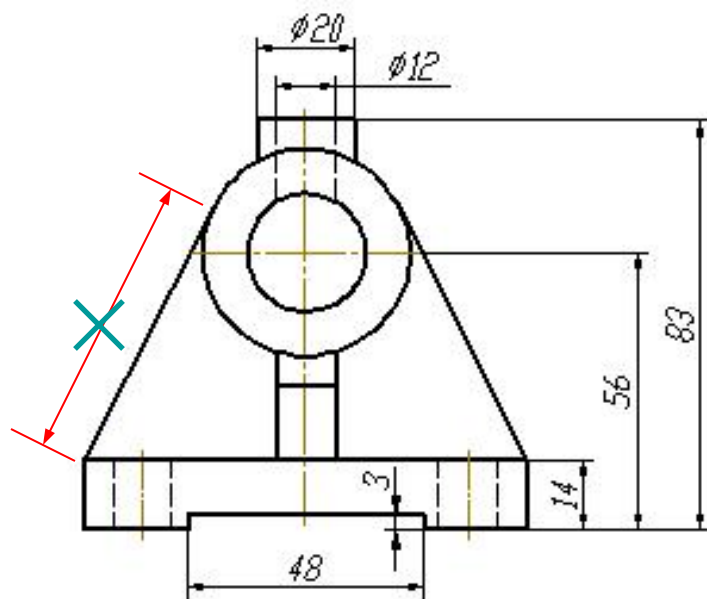
逐个标注各基本形体的定形尺寸和定位尺寸。 (续2)



(3) 标注底板

在俯视图上集中标注底板的长 90 、宽 60 ，圆角半径 $R12$ ，两小圆孔直径 $\phi 12$ 、圆心的定位尺寸 66 、 48 ；在主视图上集中标注底板上方槽的尺寸 48 、 3 ，以及底板的高度 14

逐个标注各基本形体的定形尺寸和定位尺寸。 (续3)

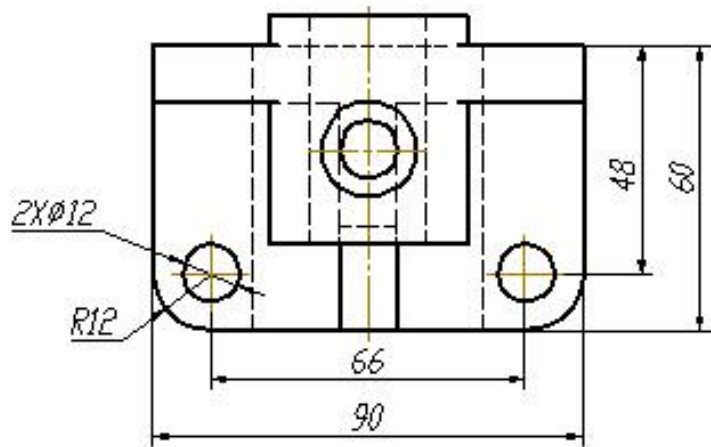
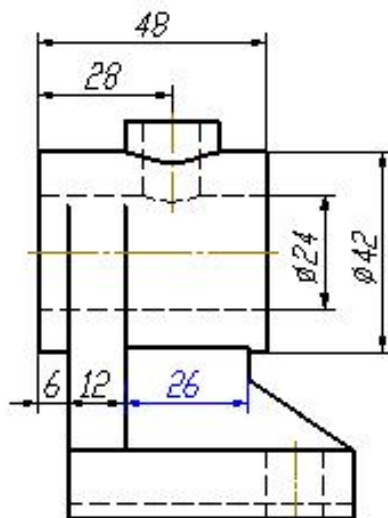
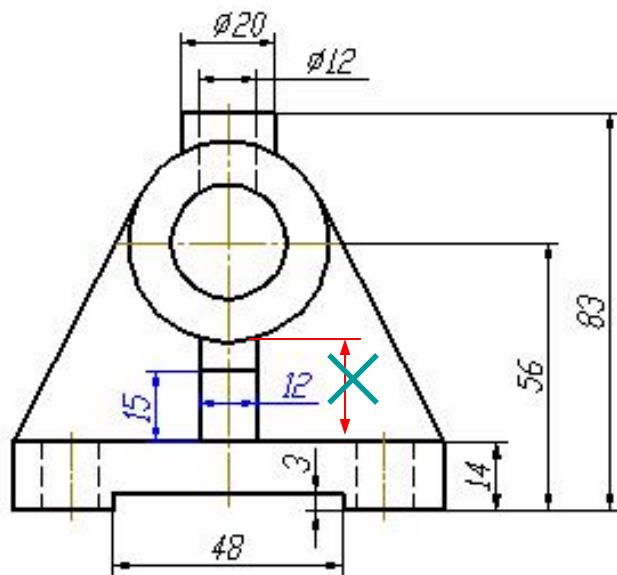


(4) 标注支撑板

在左视图上标注支撑板的宽度 12，支撑板的其它尺寸已由相邻的基本形体确定，不需重复标注。

注意：与圆筒相切的斜面可直接由作图确定，不应标注任何尺寸

逐个标注各基本形体的定形尺寸和定位尺寸。 (续4)

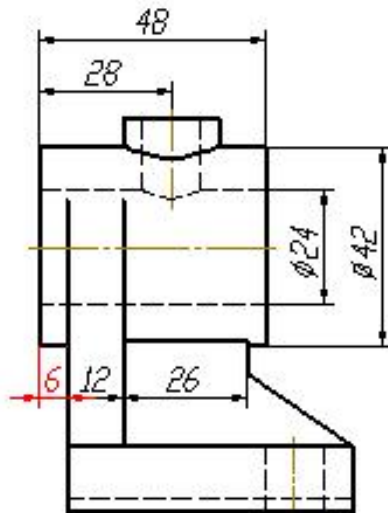
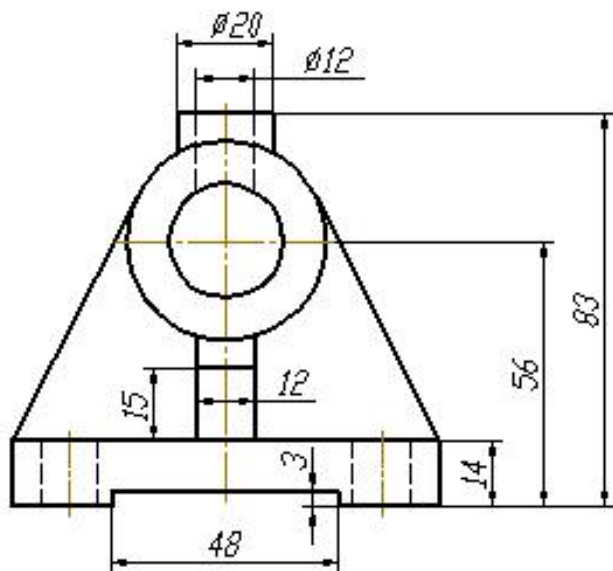


(5) 标注肋板

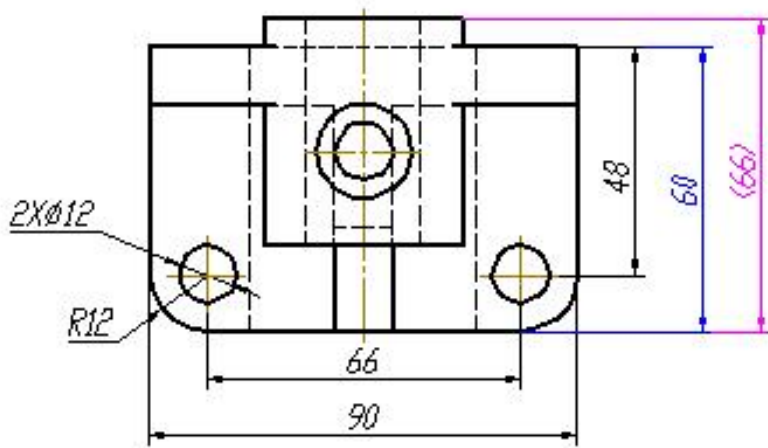
在主、左视图上分别标注肋板的三个定形尺寸12、15、26。

注意：肋板两侧壁面与圆筒的截交线由作图确定，不应标注其高度尺寸。

4. 标注总体尺寸

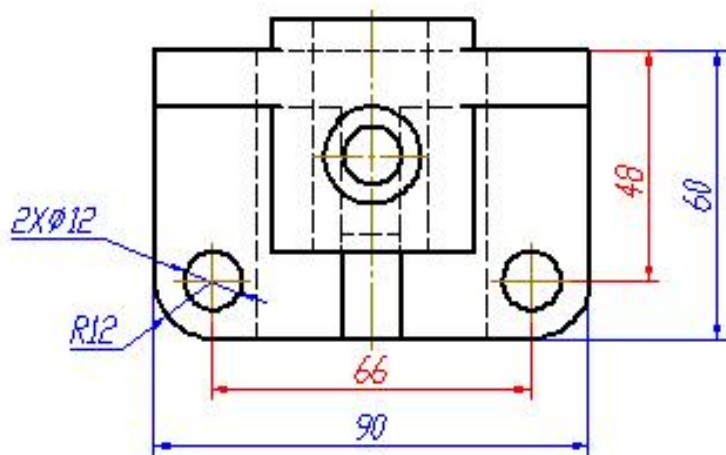
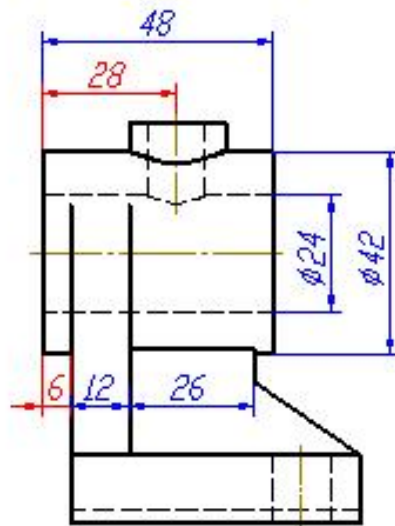
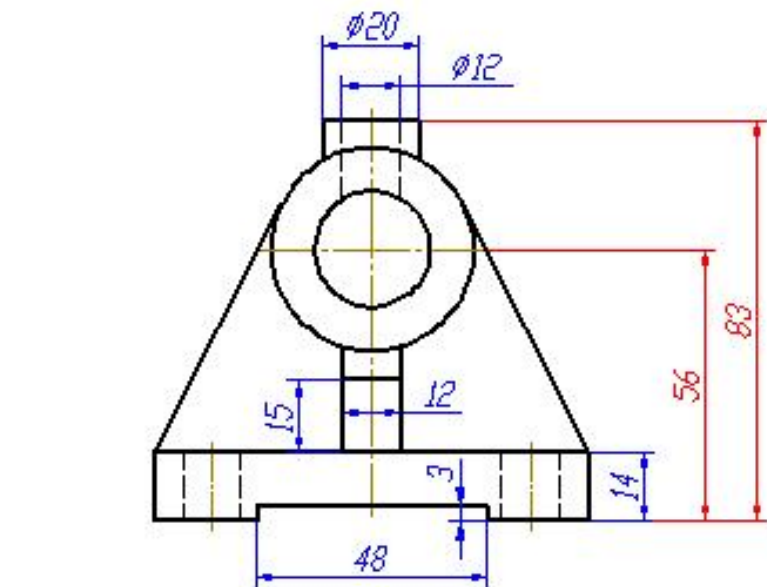


标注了组合体各基本形体的定位和定形尺寸以后，对于整个轴承座还要考虑**总体尺寸**的标注。



轴承座的总长**90**、总高**83**都已标出；总宽尺寸应为 **$60+6=66$** ，但这个尺寸以不注为宜，因为如果注出总宽尺寸，那么尺寸**6**或**60**就是不应标注的重复尺寸，然而这两个尺寸有利于明显表示底板的宽度以及圆筒的定位，不应该舍去任何一个。如果还想标注总宽尺寸，则需在**66**后再加一个括号，作为参考尺寸注出。

5. 检查、调整



最后，对已标注的尺寸，按**正确、完整、清晰**的要求进行检查，如有不妥，则作适当调整修改。