

第三章 立体表面交线的投影作图

第二节 截交线的投影作图

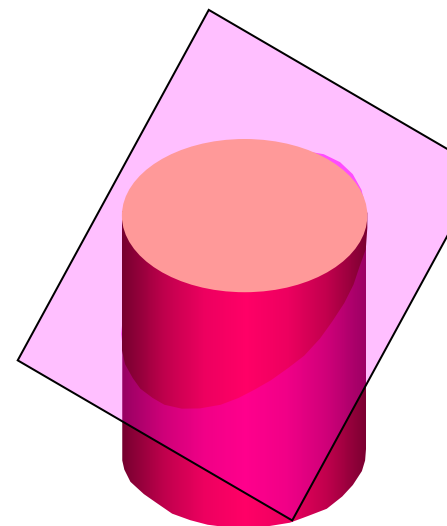
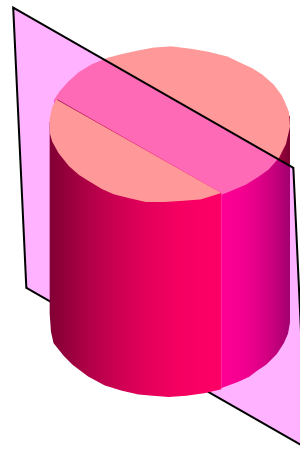
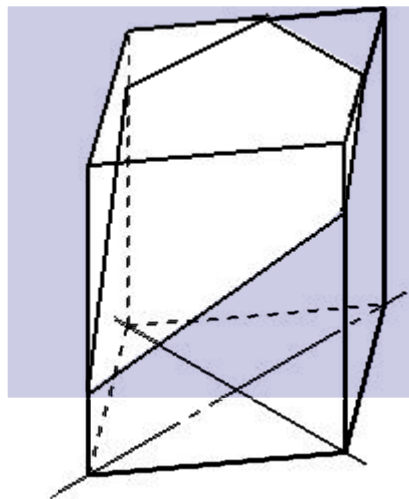
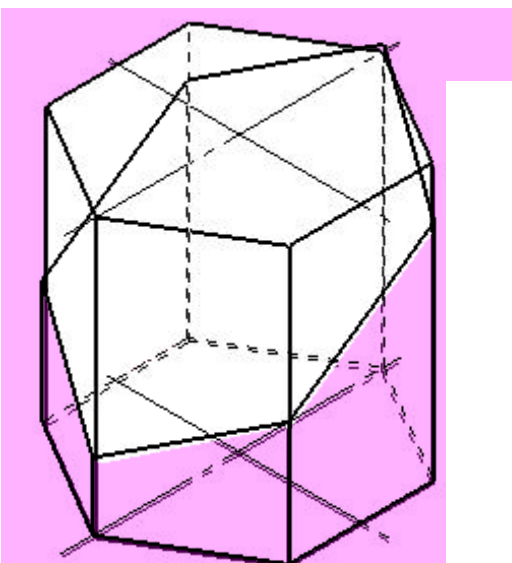
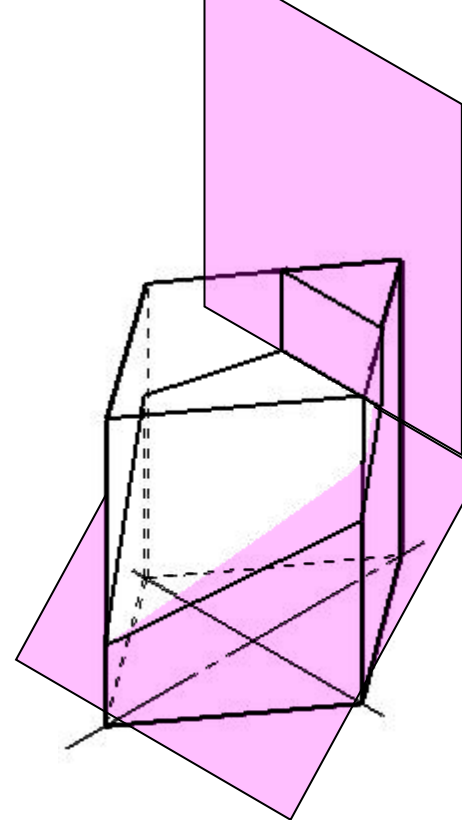
一、截交线的形成

由平面切割几何体所形成的表面交线称为截交线。

结论：截交线是截平面和几何体表面的共有线。

截交线上的每一点也都是截平面和几何体表面的共有点。

推论：求截交线就是求出这些共有点。



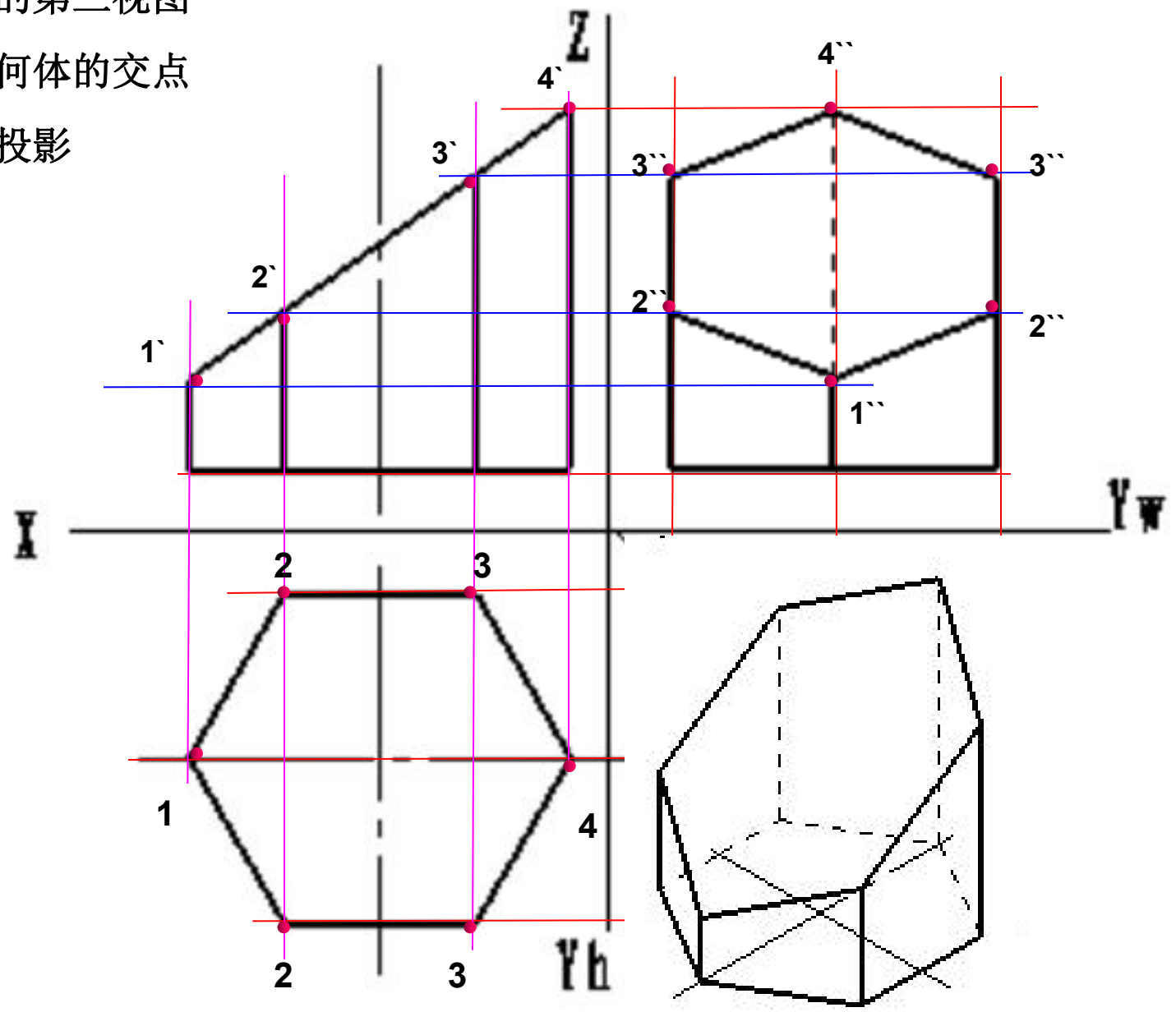
二、求平面几何体的截交线

1

1、画出完整几何体的第三视图

2、找出截平面与几何体的交点

3、求这些点的其它投影



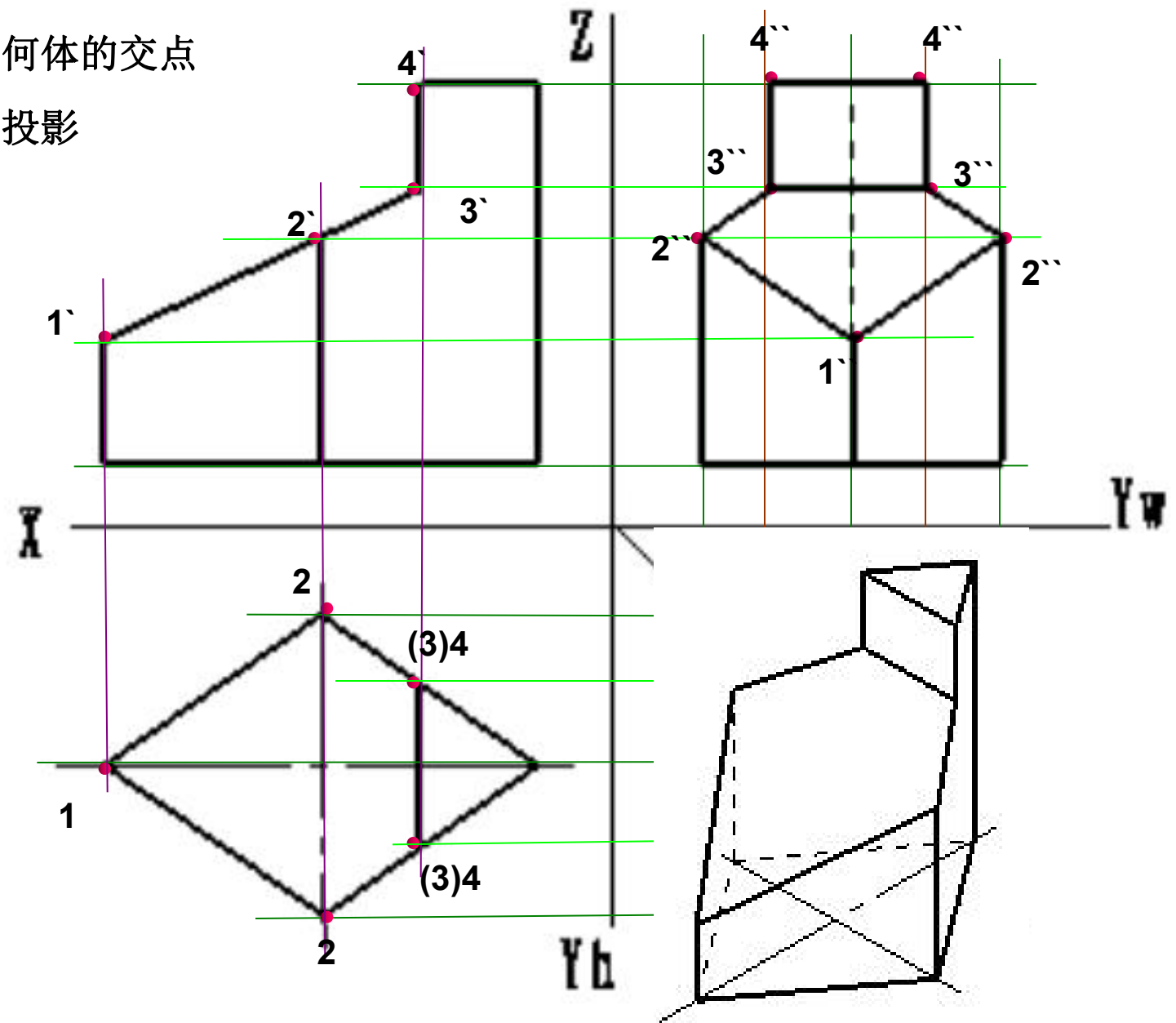
二、求平面几何体的截交线

2

1、画出完整几何体的第三视图

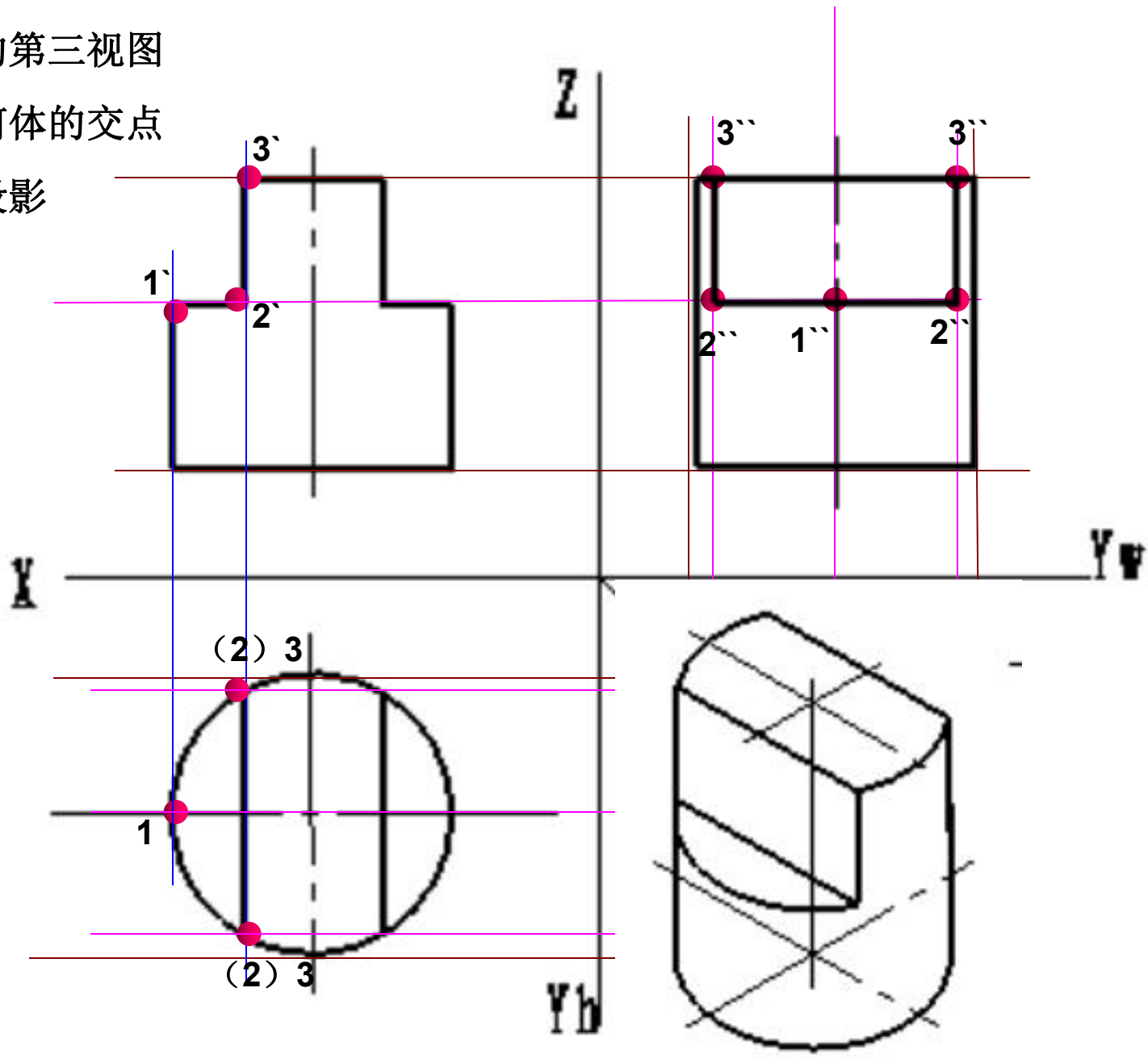
2、找出截平面与几何体的交点

3、求这些点的其它投影



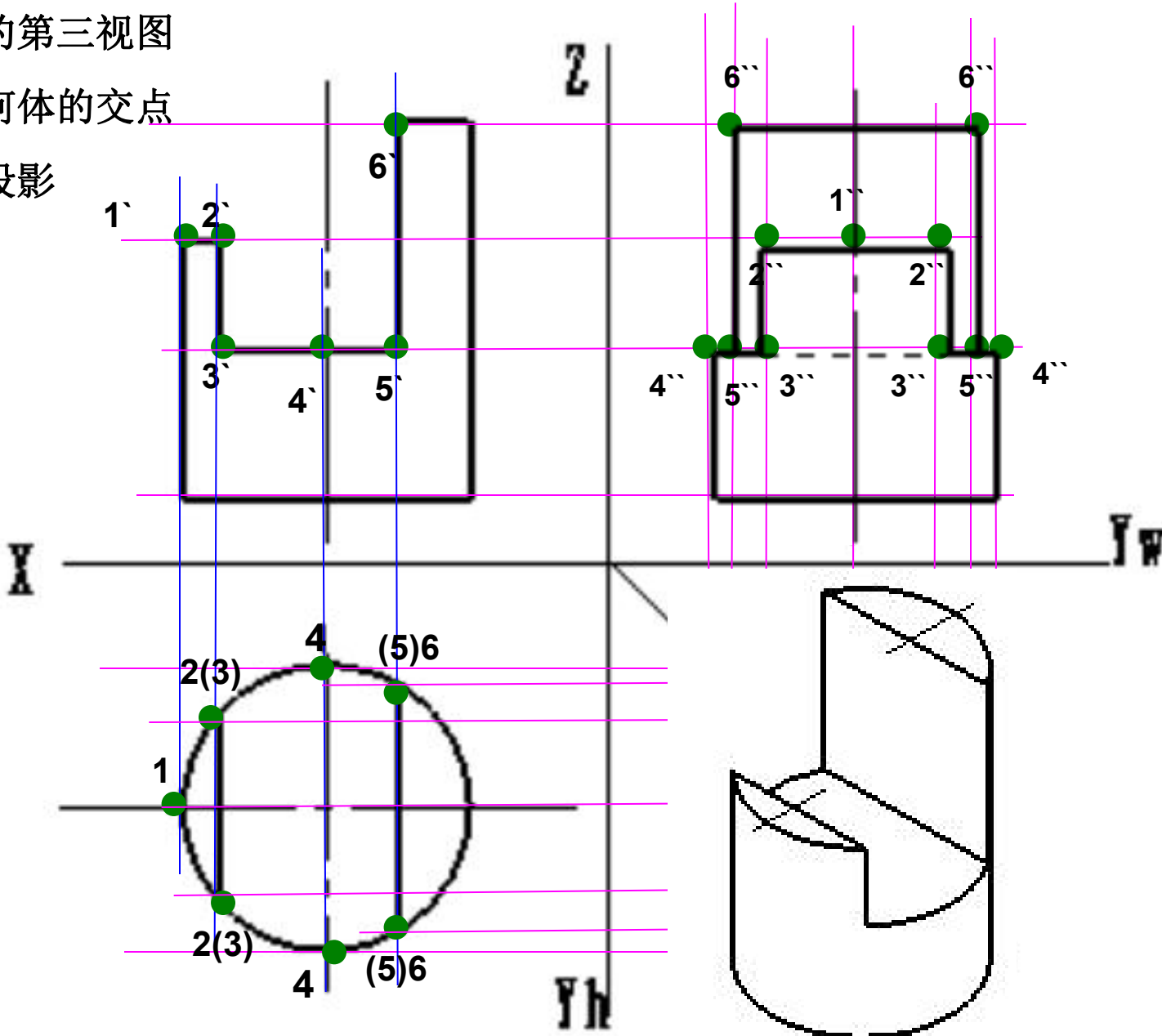
三、求圆柱体的截交线1

- 1、画出完整几何体的第三视图
- 2、找出截平面与几何体的交点
- 3、求这些点的其它投影



三、求圆柱体的截交线2

- 1、画出完整几何体的第三视图
- 2、找出截平面与几何体的交点
- 3、求这些点的其它投影



三、求圆柱体的截交线3

- 1、画出完整几何体的第三视图
- 2、找出截平面与几何体的交点
- 3、求这些点的其它投影

