



中等职业教育国家规划教材
全国中等职业教育教材审定委员会审定

机械 基础

(第3版)

5-1 运动副与平面机构

高等教育出版社



1. 运动副的类型

2. 构件的类型

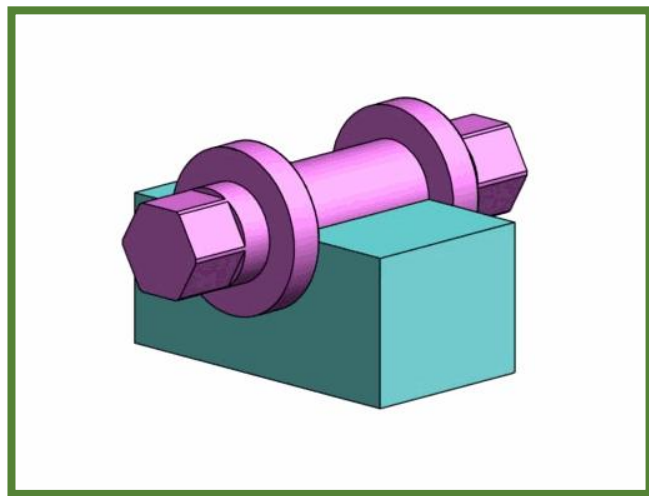
5-1 运动副与平面机构

1

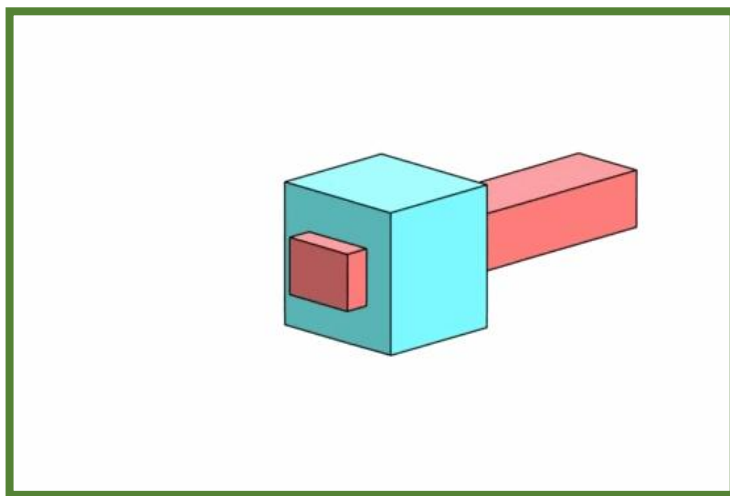
运动副的类型

使两构件直接接触而又能产生一定相对运动的连接称为**运动副**。

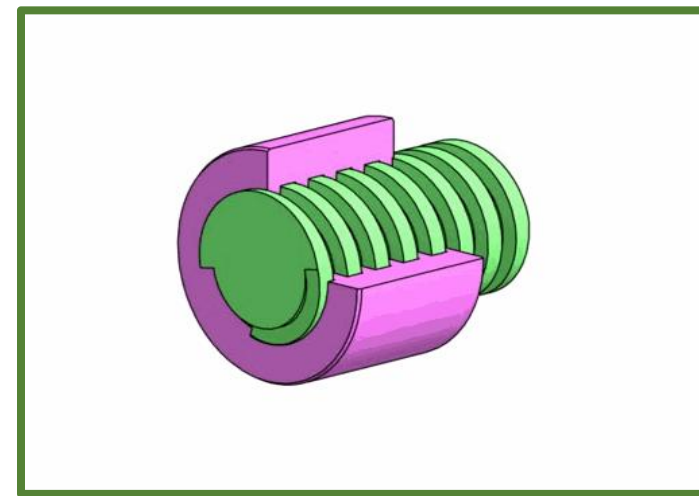
两构件之间为面接触的运动副称为**低副**。



转动副



移动副



螺旋副

1

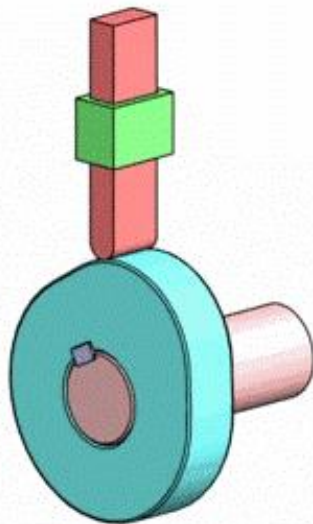
运动副的类型

使两构件直接接触而又能产生一定相对运动的连接称为**运动副**。

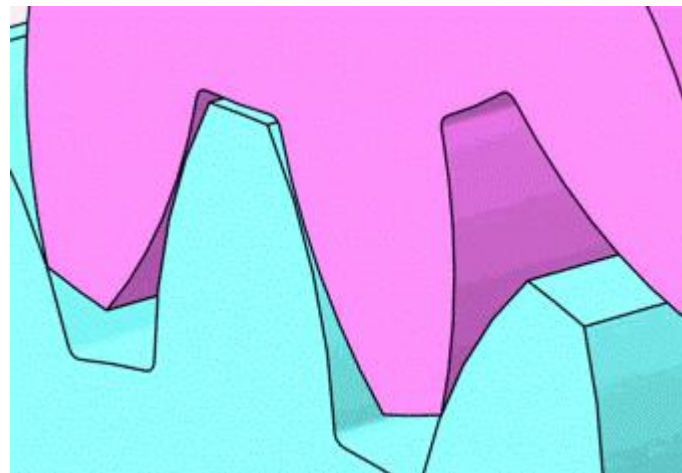
两构件之间为点或线接触的运动副称为**高副**。



滚动轮接触



凸轮接触



齿轮接触

2

构件的类型

固定的构件称为**机架**，按给定的已知运动规律独立运动的构件称为**原动件**，其余活动构件称为**从动件**。

常见的构件结构：

1. 具有转动副的构件
2. 具有移动副和转动副的构件
3. 具有两个移动副的构件

总结

运动副的类型

1

- 低副
- 高副

构件的类型

2

- 机架
- 原动件
- 从动件